

Línea Complementarios

Batidora de milkshake,
vaso acero inox.

BMS

Equipo ideal para comercio y Food Service

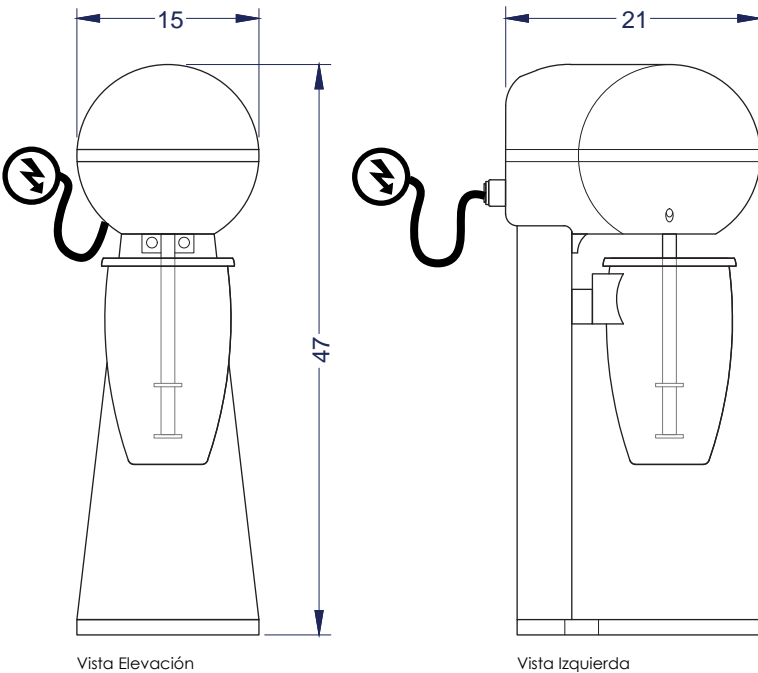


VENTUS[®]

by Skymesen

Características

- Diseño compacto.
- Vaso de acero inoxidable de 800 ml.
- Rotación de 15.000 RPM
- Alta potencia y versatilidad.



Vista Elevación

Vista Izquierda

	Capacidad vaso	0.8 litros		
	Dimensiones equipo	Ancho 15 cm	Profundidad 21 cm	Alto 47 cm
	Dimensiones embalaje	Ancho 24.5 cm	Profundidad 23 cm	Alto 52 cm
	Peso	Neto 3.8 kg	Bruto 4.8 kg	
	Especificaciones eléctricas	Potencia 0.5 kW	Energía 220V/50Hz	
	Velocidad	15.000 rpm		