

## Línea Frío

Mesón freezer 2 puertas de acero

# VMF2PS-260

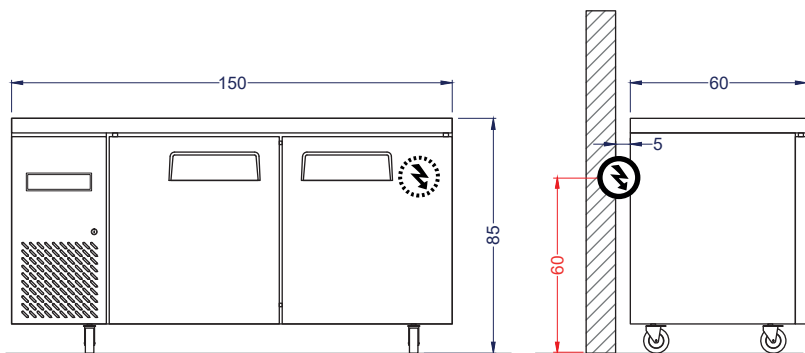
Equipo ideal para preparación y refrigeración de productos



Controlador Digital Carel

Puertas acero inox. con manilla empotrada

Repisas regulables



Vista Elevación

Vista Izquierda

Unidad: cm

# VENTUS®

## Características

- Construido íntegramente en acero inox. 430.
- Aislación de poliuretano de alta densidad libre de CFC.
- Sistema ajustable de temperatura interior por termostato digital.
- Controlador Digital Carel.
- Compresor Cubijel.
- Sistema de refrigeración con circulación de aire forzado.
- Puerta abatible de acero.
- Sistema de cierre automático en puertas.
- Repisas regulables.
- 4 ruedas de alta resistencia, 2 con freno.

	Capacidad	Neto <b>240 litros</b>		
	Dimensiones externas	Ancho <b>150 cm</b>	Profundidad <b>60 cm</b>	Alto <b>85 cm</b>
	Dimensiones internas	Ancho <b>110 cm</b>	Profundidad <b>42.9 cm</b>	Alto <b>58.2 cm</b>
	Peso	Neto <b>105 kg</b>	Bruto <b>120 kg</b>	
	Especificaciones eléctricas	Potencia <b>0.72kW</b>	Energía <b>220V/50Hz</b>	
	Nº de repisas	<b>2 unidades</b>		
	Refrigerante	<b>R404a/200g</b>	Enfriamiento <b>Frío forzado</b>	
	Tº de trabajo	<b>-17°C a -22°C</b>		