

LORENZZA

BATIDORA 4 LITROS



Nuestra nueva línea de batidoras Maigas Home, un producto de la más alta calidad que ayudará a complementar la cocina de nuestro hogar.

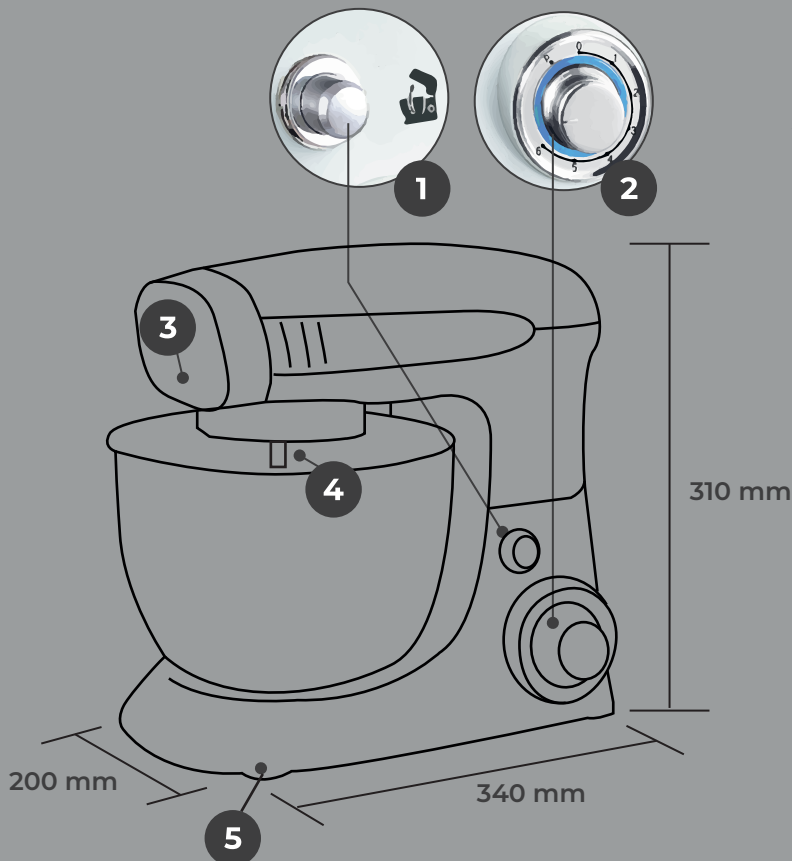
La batidora Lorenzza, cuenta con un motor de larga duración con potencia de 800W, 6 velocidades, con capacidad de 4 litros para que puedas hacer increíbles mezclas y masas para tus recetas favoritas.

USO DOMÉSTICO



Además cuenta con bloqueo de seguridad y cabezal inclinable para obtener mejor movilidad y comodidad. Esta batidora incluye protector antisalpicaduras, batidor de varilla o globo, batidor o paleta de incorporación, garfio o amasador y espátula o mezzuino.

1. Botón de liberación
2. Perilla de control de velocidad
3. Brazo giratorio
4. Caja de motor
5. Almohadilla de soporte



SC-232B

LORENZZA

BATIDORA 4 LITROS



› Volumen / Capacidad	
Volumen bruto total (Lts)	4
› Especificaciones	
Potencia	800W
Voltaje de potencia	220V / 50Hz
› Característica general	
Velocidades	6
Ventosas antideslizante	4
Garfio o amasador	Si
Batidor o paleta de incorporación	Si
Batidor de varilla o globo	Si
Espátula o mezquino	Si
› Dimensiones	
Producto (mm)	
Ancho	220
Profundidad	340
Alto	310
Embalaje (mm)	
Ancho	360
Profundidad	250
Alto	345
Peso Bruto (kg)	4

La **Batidora LORENZZA Maigas** es tu compañera ideal para tu cocina, es quien te llevará a recorrer los rincones más creativos del arte culinario, convirtiéndose en tu asistente de cocina más eficiente. Su sistema mezclador planetario entregará como resultado preparaciones con un alto porcentaje de aireado con un gran volumen.

Para un trabajo y funcionamiento seguro su Bowl de acero inoxidable se ajusta firmemente a la base y para una mayor comodidad en la realización de tus recetas cuenta con un cabezal reclinable que ayudará a facilitar el manejo dentro del Bowl.

Posee un silencioso motor de 6 velocidades.

Otras de las grandes características pensando en tu gran desempeño en las artes culinarias, es su diseño liso y redondeado que da un fácil manejo y limpieza, te permite tan solo con un paño húmedo mantener tu **Batidora Lorenzza Maigas** de 4 litros siempre higiénica y bellamente presentada.

Características de la Batidora LORENZZA Maigas

Mousses, Merengues, Masas aireadas, pastelería fina y repostería para encantar a tus comensales preferidos e invitados. La **Batidora Lorenzza Maigas** hará estallar tu creatividad a niveles impensados, tu cocina será un centro de ideas sin fin, más dinámica y entretenida, verás que el sabor y el gusto se verán afectados por mejorar cada vez más por la alta exigencia que lograrás, solo comparable con la calidad de productos preparados por cocinas y pastelerías profesionales

