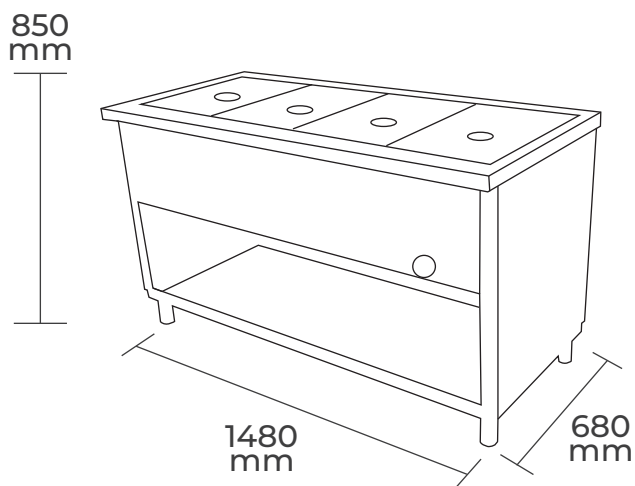


LÍNEA CALOR

Módulo Baño María 4 Depósitos 20 Lts. MAIGAS



Medidas en mm



Características

- Módulo baño maría construido íntegramente en acero inoxidable, posee 4 depósitos GN 1/1 (20 LTS. C/U) con quemadores tubulares comandados por una llave de 3 posiciones con dispositivo de seguridad.
- Puede ser utilizado en cocinas, restaurantes y casinos ya que en ellos se potencia su función de calentar los alimentos a vapor de manera suave, uniforme y constante.
- Bodega interior
- Quemador de fierro tubular
- 1 llave de 3 posiciones

Modelo	6EA80 (GLP) – 6EA81 (GN)
Peso	47 kg.
Medidas	
Alto	850 mm.
Ancho	1480 mm.
Profundidad	680 mm.
Depósitos	4 depósitos GN 1/1 20 lts c/u
Consumo Térmico Nominal	7,8 kw.
Consumo Térmico GLP	0,568 kg/hr
Consumo Térmico GN	0,745 m ³ /hr