

LÍNEA REFRIGERACIÓN

Granizadora expendedora de bebidas frías

VG-26

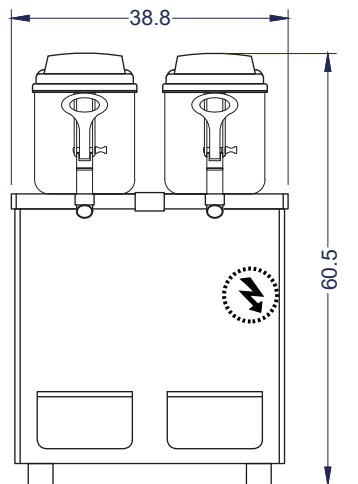
Equipo ideal para comercio y cadenas Food Service



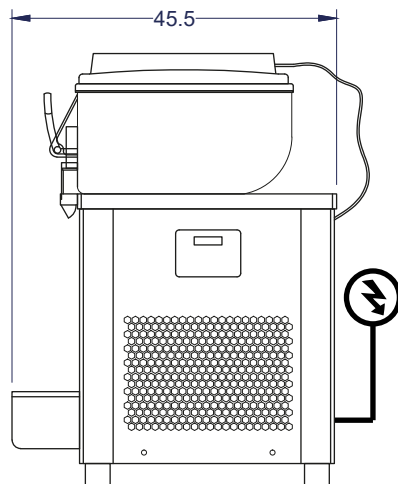
Contenedores en policarbonatos



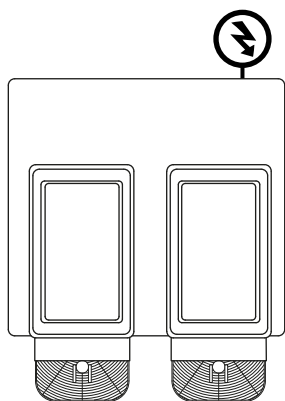
Panel de mandos



Vista Elevación



Vista Derecha



Vista Planta

Unidad: cm

TIERRAS BAJAS

EQUIPAMIENTO COMERCIAL

Características

- Equipo para preparar granizados.
- Dos vasos contenedores fabricados en policarbonato transparente, con tapa negra, atóxicos.
- Producción de 6 litros por cada vaso.
- Regulación de la viscosidad del granizado a través del panel de control.
- Panel de control digital.
- Construido en acero inoxidable.
- Cómoda manilla para verter el contenido.
- Receptáculo desmontable para posición de vaso.
- Sistema de mezclado por medio de espiral de acero con aletas plástica.

	Capacidad	Neta 6 litros por depósito	Depósitos 2 unidades	
	Dimensiones equipo	Ancho 38.8 cm	Profundidad 45.5 cm	Alto 60.5 cm
	Peso	Neto 32 kg	Bruto 36 kg	
	Especificaciones eléctricas	Potencia 0.37 kW	Energía 220V/50Hz	
	Refrigerante	R134a/240g	Enfriamiento Frío estático	
	T° de trabajo	-7°C a +5°C		