

LÍNEA COMERCIO

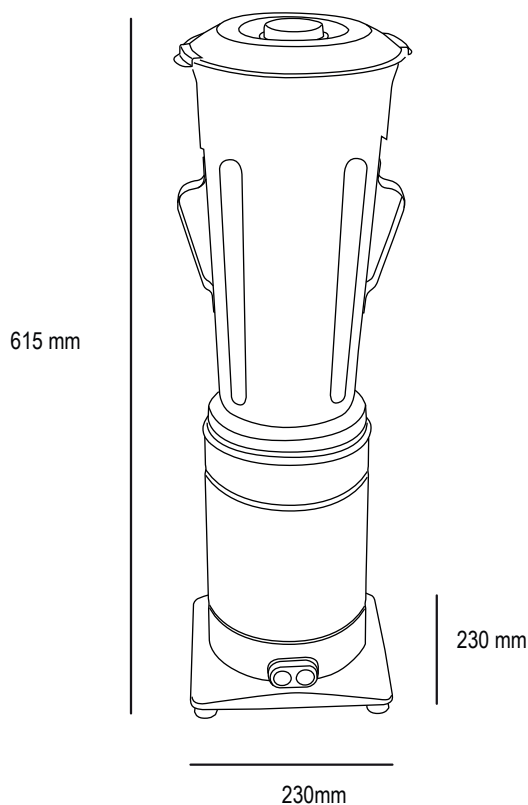
LICUADORA

LQL4

METVISA



* Fotografía de referencia.



Características

- Vaso fabricado en acero inoxidable de gran capacidad.
- Base construida en acero inoxidable 430 de alta resistencia.
- Cuchillas de acero endurecido de alta resistencia ante el desgaste.
- Botón de encendido y apagado de funcionamiento independiente.
- Base con topes antideslizantes.
- Fácil limpieza y mantenimiento.

Modelo	LQL4
Capacidad (Lts)	4
Dimensiones (mm)	Milímetros
Ancho	230
Alto	615
Fondo	230
Energía	220V/50Hz
Potencia del motor	1/2 CV
Peso neto (Kg)	10,2
Peso bruto (Kg)	9,4
Consumo	0.37 KW/H
RPM	3500 RPM