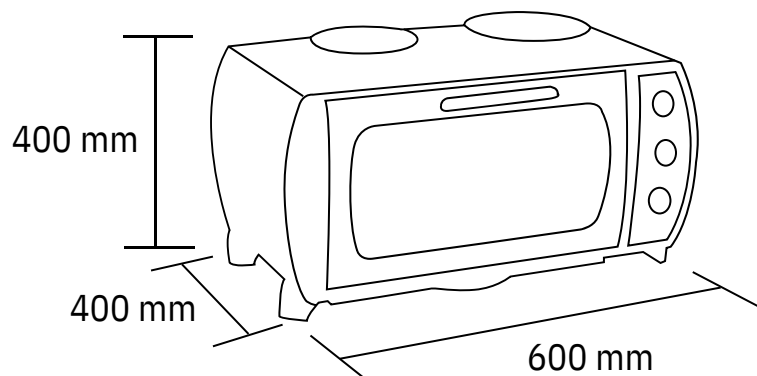


LÍNEA COMERCIO

Horno Eléctrico Dimora
Blanco 42 Lt.

DIF235

MAIGAS




TIERRAS BAJAS

EQUIPAMIENTO COMERCIAL

Características

- Timer hasta 60 minutos, cocción por grill y convección.
- Mantenedor de platos calientes.
- Incluye bandeja enlozada, spiedo asador y parrilla

| | | | | |
|---|-----------------------------|----------------------|----------------------|---------------|
|  | Capacidad | Neta 42 litros | | |
|  | Dimensiones externas | Ancho 60 cm | Profundidad 40 cm | Alto 40 cm |
|  | Peso | Neto 11,5 kg | | |
|  | Especificaciones eléctricas | Energía 220V/50Hz | | |
|  | Potencia | 2,8 KW/H | | |