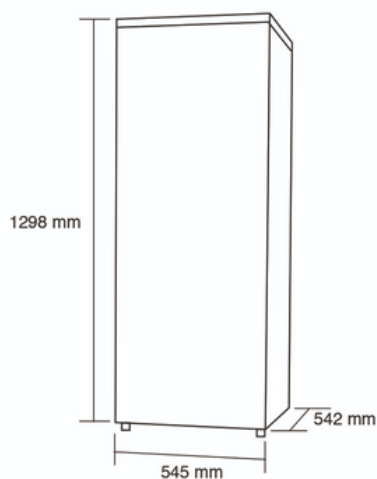


## LÍNEA ACERO INOXIDABLE

Congelador vertical Gris 6 gavetas  
182 Lts.

**TIERRAS BAJAS**



## Características

- Rango de temperatura de  $-18^{\circ}\text{C}$  a  $-25^{\circ}\text{C}$ .
- Sistema de refrigeración por convección natural.
- Control mecánico de temperatura, con descongelamiento manual.
- 6 Gavetas de almacenamiento de material termoplástico sanitario.
- Base con patines regulables.

Voltaje	220V/50Hz
Corriente nmnl	1,15 A
Consumo	1 kW/24h
Refrigerante	R134a
Peso neto	45 kg
Peso Bruto	58 kg
Dimensiones	545x542x1298 mm
Dimensiones Cj	570x595x1341 mm