

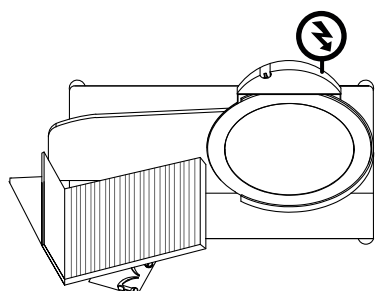
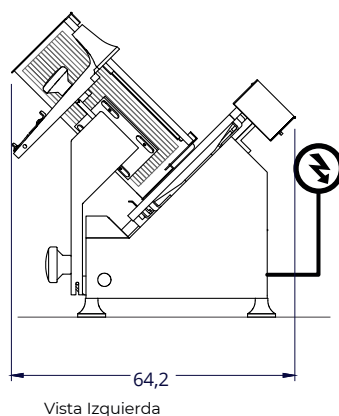
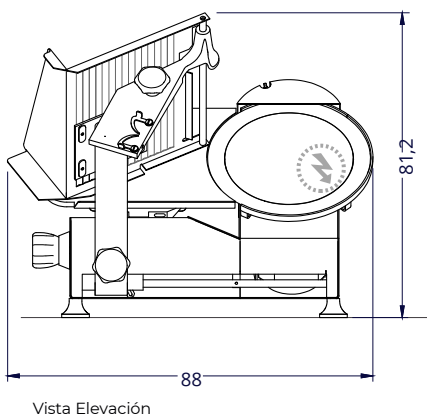
LÍNEA GASTRONOMICA

Cortadora De Cecinas
Automática Sobremesa
HB-320mm

TIERRAS BAJAS



- • Diseño Sobremesa óptimo corte productos
- como laminación de queso, escalopas, etc.,
- • Cuerpo Aluminio Anodizado,
- • Sistema profesional de fijación de producto.
- • Diseños de fácil manejo y simple mantención. • Cuchillo 320 mm acero inoxidable con afilador incorporado.
- • Regulación de corte 0,2 – 16 mm.
- • 2 Motores con sistema de ventilación, Transmisión correa.
- • Corte automático
- • Capacidad de corte entre 40/50 piezas por minuto
- • Voltaje 220v/50 hz



| | |
|------------------|-----------------|
| Espesor corte | 0,2 - 16 mm |
| Diámetro | Ø30 cm |
| Peso neto | 87 kg |
| Peso bruto | 103 kg |
| Especificaciones | 370 wts |
| Dimensiones | 88x64,2x81,2 cm |