

LÍNEA REFRIGERACIÓN

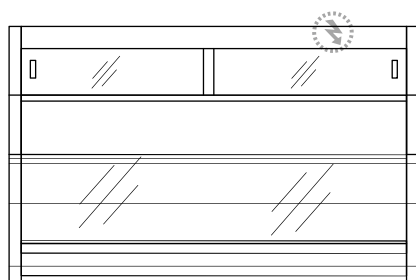
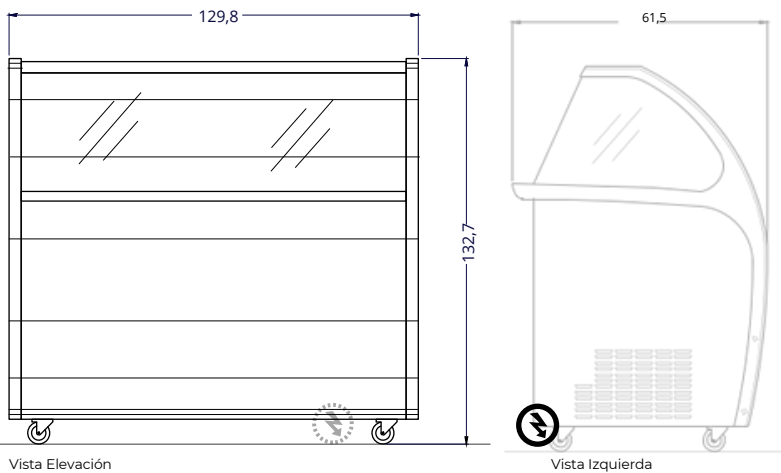
Barquillera 7 Sabores

UGUR



Características

- Rango de funcionamiento: -12 a -22°C
- Voltaje de operación: 220v / 50Hz
- Ruedas para fácil desplazamientos
- Cristal Frontal Curvo
- Dimensiones:
Ancho Externo/embalaje: 1298/1330
Profundidad externa/embalaje 615/680
Altura Exterior/embalaje: 1327/1268 mm
- Número de Depósitos: 7
- Procedencia Europea.



Vista Planta

Unidad: cm

Dimensiones	129,8x61,5x132,7 cm
Peso Neto	93 kg
Peso Bruto	105 kg
Potencia	800W
Energía	220V/50Hz
Refrigerante	R404a
T° de Trabajo	-12 a - 22°C
Dimensiones	460 x 410 x 660 mm