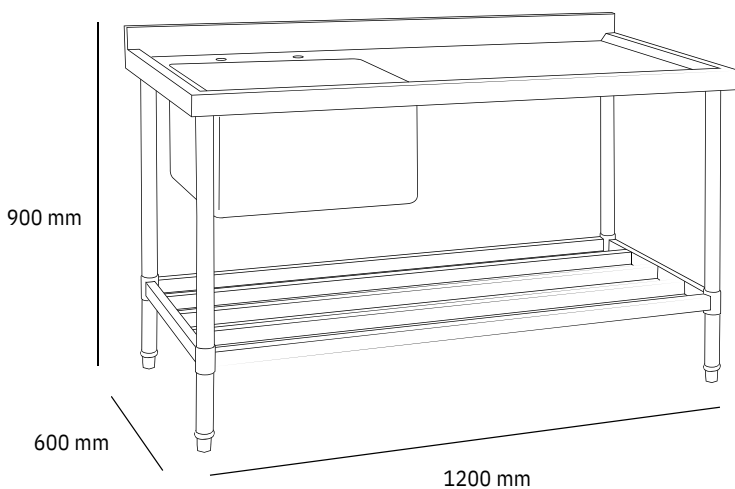


LÍNEA ACERO INOXIDABLE

LAVAPLATOS CON SECADOR DERECHO TIERRAS BAJAS



* Imagen de referencia



- . Completamente construido en acero inoxidable
- . Estructura en acero 201 AISI.
- . Estructura cuba acero 304 AISI.
- . Estructura de atril en perfil tubular redondo.
- . Patines regulables de alta resistencia.
- . Secador incorporado de una sola pieza.
- . Incluye respaldo mural sanitario.
- . Cubierta presenta ángulos perimetrales antiderrames.
- . Ideales para cocinas de alto tráfico.

Dimensiones (mm)	TOTAL
Ancho	1200
Alto	900
Fondo	600
Dimensiones (mm)	TAZA
Ancho	500
Fondo	400
Profundidad	250
Peso neto (Kg)	24
Peso bruto (Kg)	27