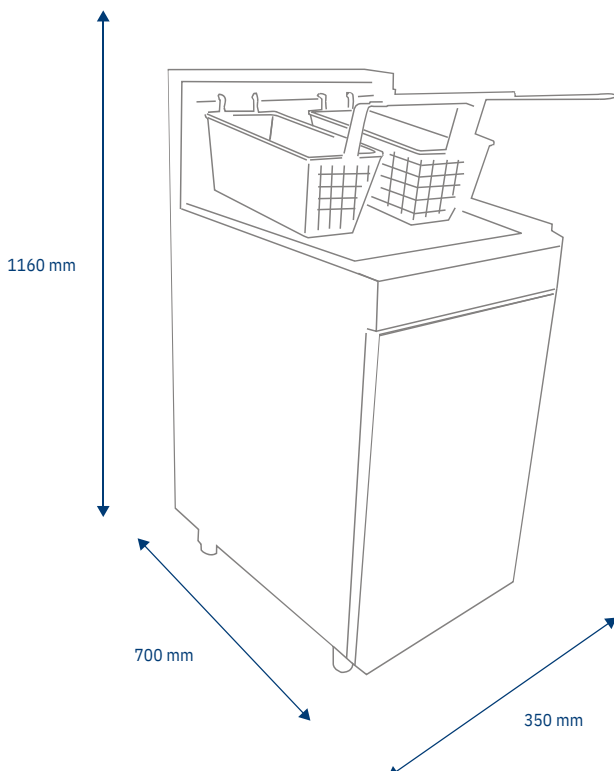


LÍNEA CALOR

Freidora De Alta Producción 18 Lts. A Gas

MAIGAS



Características

- Freidora fabricada íntegramente en acero inoxidable. Es un producto de funcionamiento a gas con alto rendimiento y bajo consumo. Es utilizada comúnmente en cocinas y restaurantes de comida rápida.
- Contiene dos canastillos de acero inoxidable con una capacidad útil total de 3.6 Kg. (Referencia papas congeladas prefritas).
- Nota: La cuba posee marca de nivel máximo y mínimo para el llenado correcto de la cantidad de aceite.
- Además, la cuba considera un excedente de seguridad para evitar rebases, cuando se introduce los canastillos con alimentos para freír.
- Fabricada íntegramente en acero inoxidable. Patas con regulación de altura.
- 3 Quemadores de aluminio
- 2 Canastillos.
- Capacidad útil total de canastillos: 3.6 Kg.
- Funciona sólo con aceite.
- Válvula de control de temperatura italiana.
- Posee Sistema de seguridad integrado (termostato), que evita sobrecalentamiento del aceite.
- Producto certificado, autorizado por la Superintendencia de Electricidad y Combustible (SEC).

Modelo	6EA58 (GLP) 6EA59 (GN)
Canastillos	2
Potencia	58.000 BTU
Alto	1160
Ancho	350
Fondo	700
Consumo nominal GLP/GN	1,239 Kg/h.-GN 1,57 m3/h.
Tipo Gas	GLP/GN
Peso Neto (Kg)	53