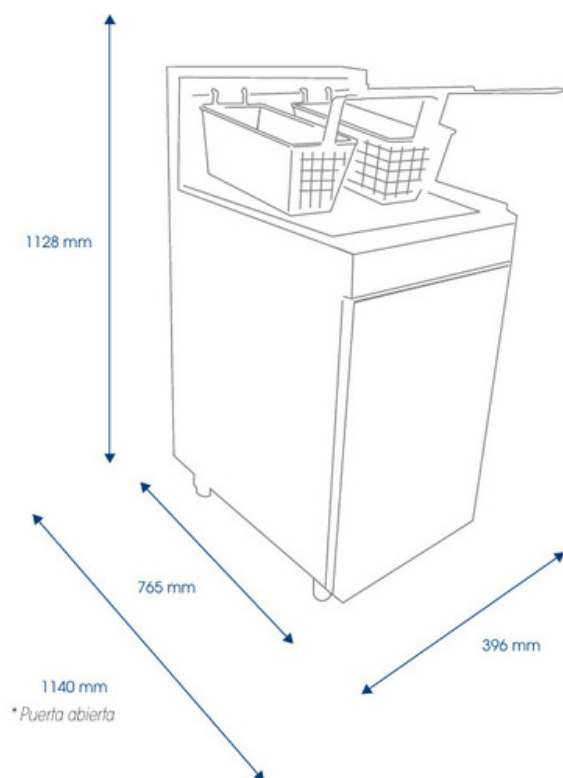


LÍNEA ACERO INOXIDABLE

Freidora 2 Canastillos
VFP-18PRO

TIERRAS BAJAS



Características

- Construida en acero inoxidable AISI 430.
- Capacidad de 2 kilos de papas por canastillo.
- Incorpora sistema de seguridad de bloqueo en perilla de encendido.
- Contiene tubo de vaciado, el que permite extraer el aceite de manera rápida, sencilla y segura.
- Para uso de gas licuado, cumpliendo con la normativa de certificación SEC.
- Temperatura regulable a través de termostato, lo que permite ahorro de gas.
- Incluye dos canastillos.
- Potencia 90.000 BTU.

Consumo	1895 Gr/Hrs
Potencia	90.000 btu
Peso N/B	53 / 58Kg
Dimensiones	1128x765x396mm