

LÍNEA REFRIGERACIÓN

Mesón refrigerado 2 puertas de acero

VMR2PS-260

Equipo ideal para preparación y refrigeración de productos

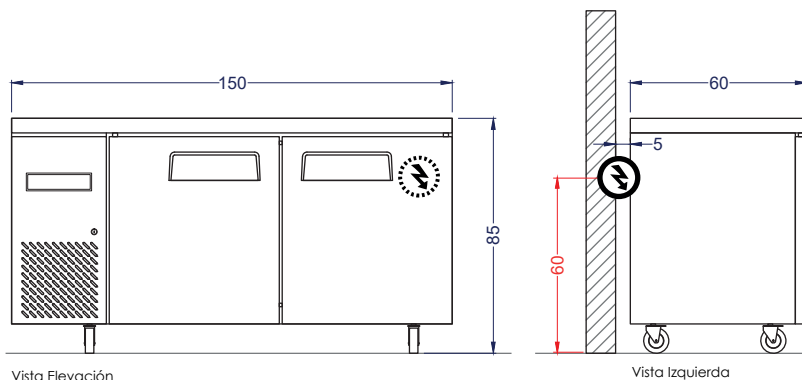
VENTUS



Controlador Digital Carel

Puertas acero inox. con manilla empotrada

Repisas regulables



Vista Elevación

Vista Izquierda

Unidad: cm

TIERRAS BAJAS

EQUIPAMIENTO COMERCIAL

Características

- Construido íntegramente en acero inox. 304.
- Aislación de poliuretano de alta densidad libre de CFC.
- Sistema ajustable de temperatura interior por termostato digital.
- Controlador Digital Carel.
- **Compresor Cubijel.**
- Sistema de refrigeración con circulación de aire forzado.
- Puerta abatible de acero.
- Sistema de cierre automático en puertas.
- Repisas regulables.
- 4 ruedas de alta resistencia, 2 con freno.

	Capacidad	Neta 240 litros		
	Dimensiones externas	Ancho 150 cm	Profundidad 60 cm	Alto 85 cm
	Dimensiones internas	Ancho 110 cm	Profundidad 42.9 cm	Alto 58.2 cm
	Peso	Neto 105 kg	Bruto 120 kg	
	Especificaciones eléctricas	Potencia 0.22kW	Energía 220V/50Hz	Consumo 1.8kW/24h
	Nº de repisas	2 unidades		
	Refrigerante	R134a	Enfriamiento	Frío forzado
	Tº de trabajo	-2°C a +8°C		