

LÍNEA CALOR

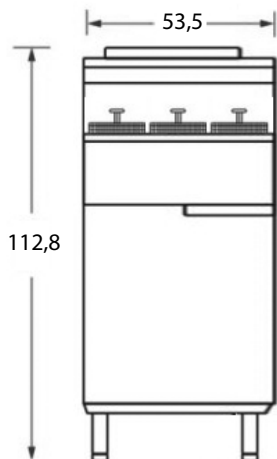
Freidora 34 Lts. ATFS-75

BISON

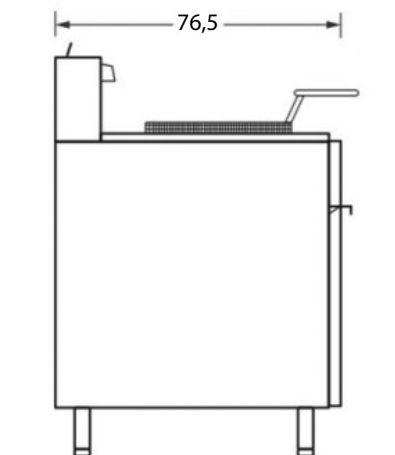


Características

- Freidora exterior e interior acero inoxidable, con tanque inoxidable soldado y canastillos con asas revestidas.
- Quemadores de alta potencia.
- La zona de enfriamiento de aceite en la parte inferior captura las partículas de alimentos y prolonga la vida útil del aceite.
- Válvula de seguridad con función de estabilización automática de voltaje.
- Disponibles en gas natural y gas licuado, certificadas.
- Control manual e independiente de los 5 quemadores.



Frontal



Lateral

Medidas en cm.

Modelo	ATFS-75
Tipo de gas	Natural / licuado
Dimensiones exteriores	53,5x76,5x112,8 cm.
Dimensiones canasto	280x145x343x145 mm.
Rango de temperatura	50 a 200°C
Canastos	3
Quemadores	5
BTU total NG	170000
BTU total LP	150000
Peso	370 kg.