

LÍNEA CALOR

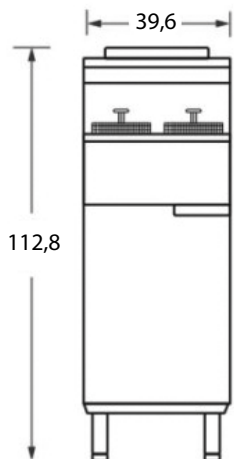
Freidora 22 Lts. ATFS-50

BISON

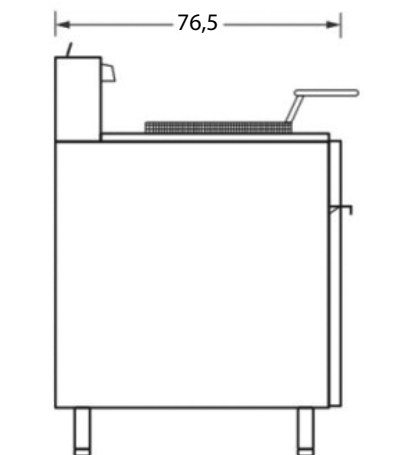


Características

- Freidora exterior e interior acero inoxidable, con tanque inoxidable soldado y canastillos con asas revestidas.
- Quemadores de alta potencia.
- La zona de enfriamiento de aceite en la parte inferior captura las partículas de alimentos y prolonga la vida útil del aceite.
- Válvula de seguridad con función de estabilización automática de voltaje.
- Disponibles en gas natural y gas licuado, certificadas.



Frontal



Lateral

Medidas en cm.

Modelo	ATFS-50
Tipo de gas	Natural / licuado
Dimensiones exteriores	39,6x76,5x112,8 cm.
Dimensiones canasto	285x153x340x165 mm.
Rango de temperatura	50 a 200°C
Canastos	2
Quemadores	4
BTU total NG	136000
BTU total LP	120000
Peso	315 kg.