

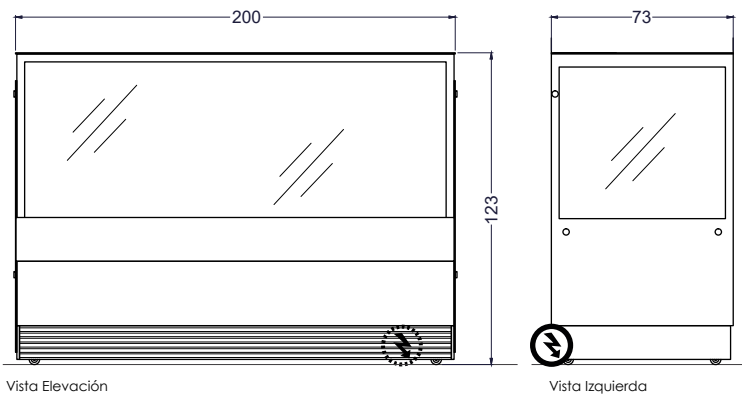
LÍNEA REFRIGERACIÓN

Vitrina Pastelera Recta 2000 mm. 875 Litros

HKCS427

Equipo ideal para mantención y exhibición de productos

MAIGAS



Vista Elevación

Vista Izquierda

Unidad: cm



Características

- Controlador digital CAREL.
- Puerta corredera.
- Vidrio transparente.
- Luz interior.
- Rango de temperatura de 2°C a 8°C
- Refrigerante natural que no daña la capa de ozono, reduce el consumo energético de los sistemas de refrigeración en comparación con los refrigerantes convencionales.
- 2 bandejas de vidrio templado.
- Condiciones ambientales recomendadas de uso, hasta 28°C y no en intemperie.

	Capacidad	Neto 875 litros		
	Dimensiones	Ancho 200 cm	Fondo 73 cm	Alto 123 cm
	Peso	Neto 229 kg	Bruto 321 kg	
	Especificaciones eléctricas	Potencia 750V	Energía 220V/50Hz	Consumo 15,21 kWh/24h
	Nº de repisas	2 unidades		
	Refrigerante	R134a, 700g		
	Tº de trabajo	+2°C a 8°C		