

LÍNEA CALOR

Vitrina mantenedora de alimentos

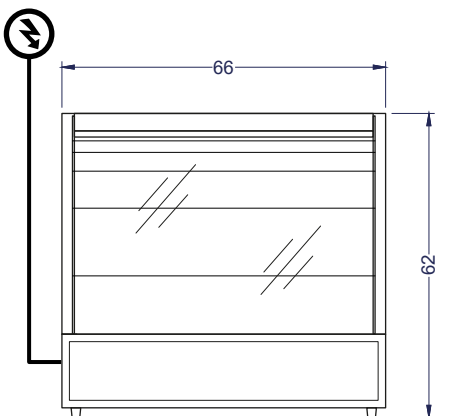
VMCD-2

Equipo ideal para comercio y cadenas Food Service

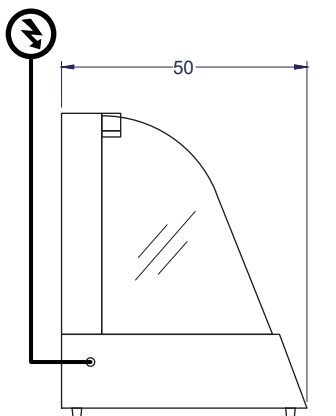
VENTUS



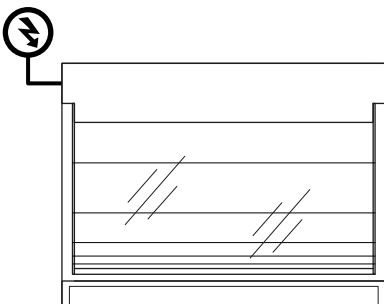
Termostato



Vista Elevación



Vista Izquierda



Vista Elevación

Unidad: cm

TIERRAS BAJAS

EQUIPAMIENTO COMERCIAL

Características

- Vitrina mantenedora de productos calientes.
- Cuerpo fabricado en acero inoxidable.
- Laterales en vidrio.
- Frente fabricado en vidrio curvo de alta resistencia.
- Apertura posterior con sistema de puerta corredera.
- Iluminación interior incluida.
- 2 repisas fabricadas en barras de acero.
- Regulación de temperatura por medio de termostato.
- Incluye 2 depósitos.
- Bases antideslizables.

 Capacidad	Neto 190 litros	Bruto 288 litros	
 Dimensiones equipo	Ancho 66 cm	Profundidad 50 cm	Alto 62 cm
 Peso	Neto 28 kg	Bruto 35 kg	
 Especificaciones eléctricas	Potencia 1.2 kW	Energía 220V/50Hz/1F	
 N° de niveles	2 niveles		