

LÍNEA REFRIGERACIÓN

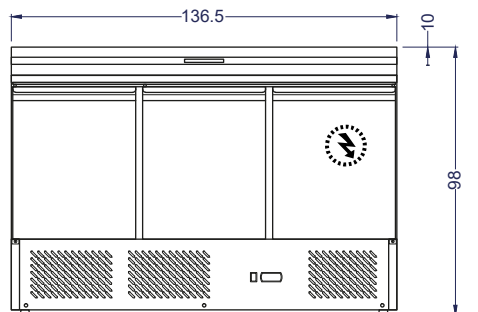
Mesón Saladette 3 Puertas Cubierta Acero Inoxidable

Mesón para Preparación y Refrigeración.

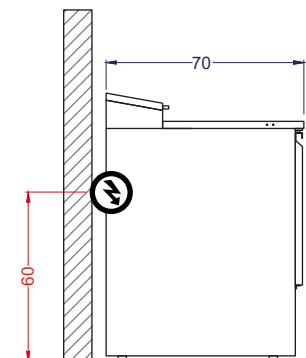
TIERRAS BAJAS



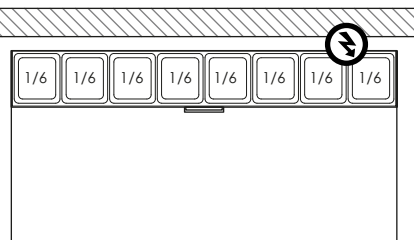
*Fotografía referencial.



Vista Elevación



Vista Izquierda



Vista Planta

Unidad: cm



Características

- Temperatura de trabajo de 0°C a +10°C.
- Fabricación interna y externa completamente en acero inoxidable.
- Temperatura regulable por termostato digital.
- Puertas abatibles de acero.
- Tapa abatible cubre depósitos.
- Incluye parrillas regulables.
- Incluye depósitos gastronómicos

Capacidad	392
Dimensiones (mm)	
Ancho	1365
Alto	980
Fondo	700
Energía	220V/50Hz
Consumo (Kw*h/24h)	3,8
Peso neto (Kg)	115
Peso bruto (Kg)	135
Refrigerante	R134a