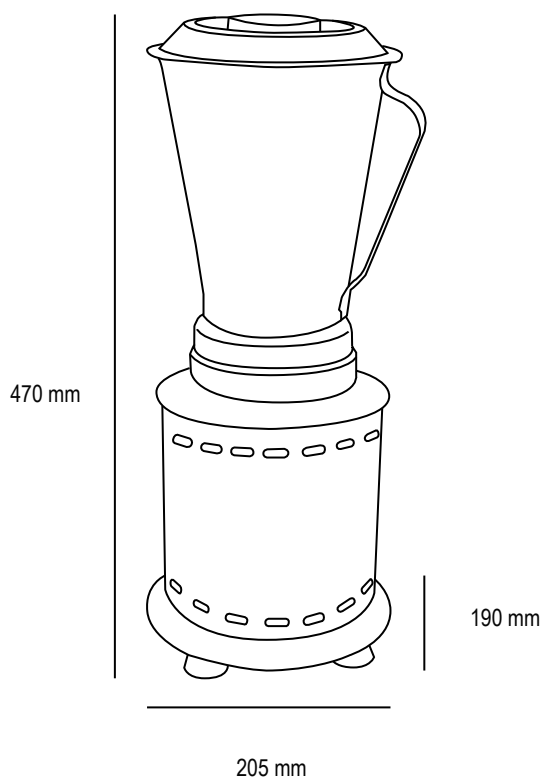


LÍNEA COMERCIO
LICUADORA
LARL 1.5 SLIM
METVISA



- Base construida en acero inoxidable 430 de alta resistencia.
- Vaso fabricado en acero inoxidable de gran capacidad.
- Cuchillas de acero endurecido de alta resistencia ante el desgaste.
- Licuadora con 5 velocidades alternativas.
- Base con topes antideslizantes.
- Fácil limpieza y mantenimiento.
- Tapa de acero que permite una segura protección del contenido.

Modelo	LARL 1.5 SLIM
Capacidad (Lts)	1.5
Dimensiones (mm)	Milímetros
Ancho	205
Alto	470
Fondo	190
Energía	220v/50Hz
Potencia (W)	800
Peso neto (Kg)	2.5
Peso bruto (Kg)	3.0