

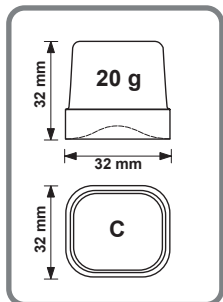
LÍNEA REFRIGERACIÓN

Máquina fabricadora de hielo tipo campana

VMH-50C

Equipo ideal para comercio y cadenas Food Service

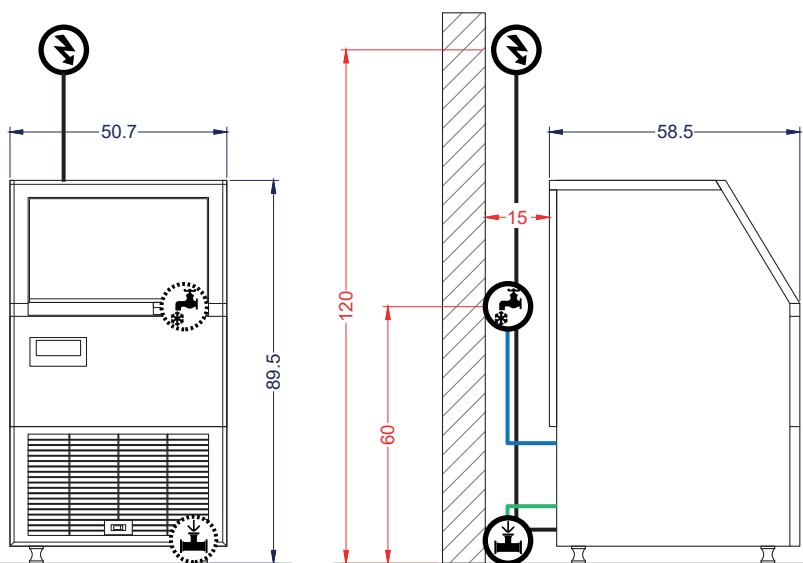
VENTUS



Tamaño cubo 20g

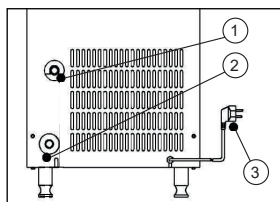


Hielo tipo campana



Vista Elevación

Vista Izquierda



- ① Entrada de agua
- ② Desagüe
- ③ Conexión eléctrica

*Se recomienda alimentación de agua blanda

Unidad: cm

TIERRAS BAJAS

EQUIPAMIENTO COMERCIAL

Características

- Sistema de enfriamiento por aire.
- Formación de cubitos por medio de agua pulverizada por spray.
- Estructura fabricada en acero inoxidable.
- Depósito de hielo para almacenamiento con aislación de poliuretano.
- Fabricación de hielo en formato de cubos de 20g.
- Puerta frontal para apertura y cierre del depósito de hielo.
- Compresor Secop Danfoss.
- Panel de control digital.

	Producción diaria T° ambiente 22°C T° del agua 10°C	50 kg/24h		
	Capacidad contenedor	20 kg		
	Dimensiones equipo	Ancho 50.7 cm	Profundidad 58.5 cm	Alto 89.5 cm
	Peso	Neto 47 kg	Bruto 52 kg	
	Especificaciones eléctricas	Potencia 0.49 kW	Energía 220V/50Hz	
	Especificaciones sanitarias	Conexión Ø3/4"	Presión 0.02 -1 Mpa (0.2 a 10 bar)	
	Especificaciones desagüe	Conexión Ø40 mm, sifonado		
	Refrigerante	R404a/ 280 gr	Enfriamiento	Por aire