

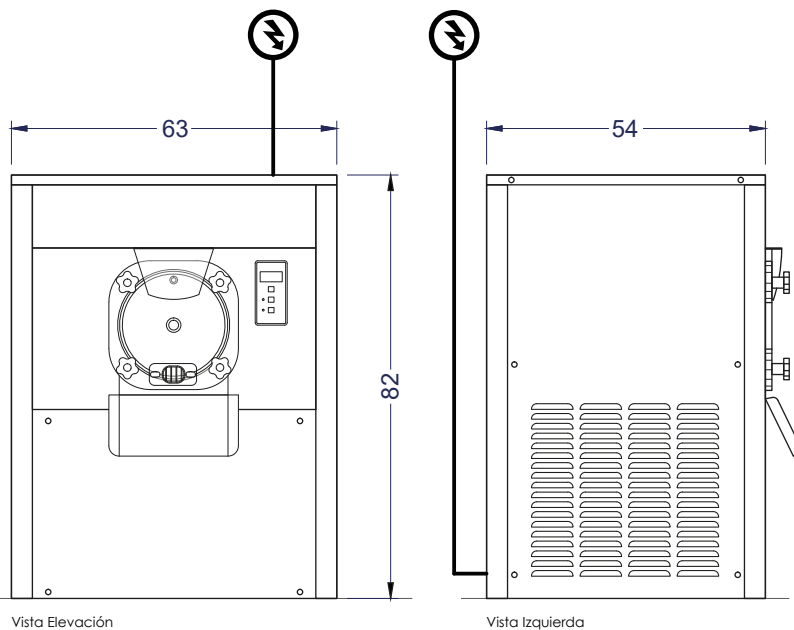
## LÍNEA REFRIGERACIÓN

Máquina helados artesanal

# VSPH-128

Equipo especializado en producción de helado soft

## VENTUS



Vista Elevación

Vista Izquierda

Unidad: cm

# TIERRAS BAJAS

EQUIPAMIENTO COMERCIAL

## Características

- Máquina de helado artesanal de sobremesa, ideal para restaurantes, cafeterías y negocios pequeños que quieran fabricar su propio helado.
- Apta para uso con base de helado artesanal pasteurizada.
- Carga mín./máx. estanque: 2.5 l/ 4 l.
- Capacidad de producción: 10 a 12 l/h
- Producción helado en 1 ciclo: 5 a 6 litros. Ideal para bacha de barquillera.
- Si se fusiona con nuestra conservadora triple función, se convierte en una pequeña planta de helados.
- Compresor Embraco.
- Tamaño compacto para una mayor comodidad.
- Fácil operación, instalación y limpieza.

|   |                             |                    |                      |                       |
|---|-----------------------------|--------------------|----------------------|-----------------------|
|  | Capacidad                   | 10 a 12 l/h        |                      |                       |
|  | Dimensiones                 | Ancho<br>63 cm     | Fondo<br>54 cm       | Alto<br>82 cm         |
|  | Peso                        | Neto<br>80 kg      | Bruto<br>108 kg      |                       |
|  | Especificaciones eléctricas | Potencia<br>1.6 kW | Energía<br>220V/50Hz | Consumo<br>1.6kWh/24h |
|  | Refrigerante                | R404a              |                      |                       |
|  | Tº de trabajo               | -12°C a -8°C       |                      |                       |