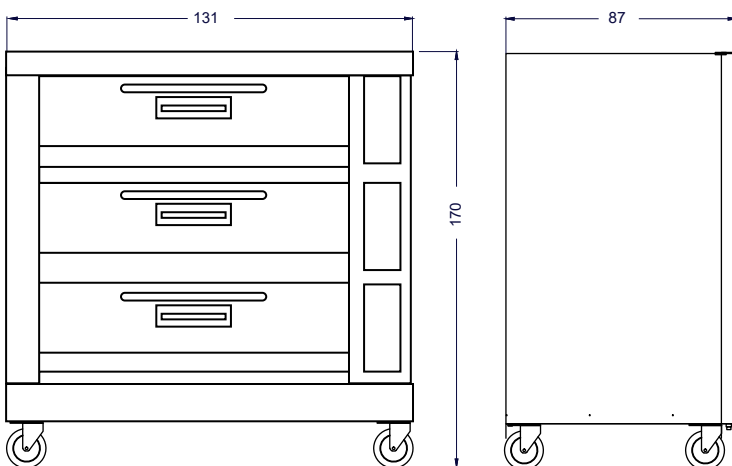


LÍNEA PANADERÍA

Horno de Piso U HPK-3 4060 Pareti-Kitchenette



Vista Elevación



Características

- Fácil de operar
- Control de temperatura superior e inferior
- Rango de temperatura 20/400 C°
- Luz interior
- Doble vidrio en puertas
- Baja temperatura externa
- Incluye piedras refractarias empotradas en la base
- Incluye 6 bandejas de 40×60 cm
- Adición de vapor a la cámara con el tiempo estándar de 3 segundos con la posibilidad de cambio. (inyección de vapor)
- Sistema de cadena en el cierre de puerta
- Bulete en puerta para mejor mantención del calor dentro de la cámara.
- Grado de Protección: IP1
- Tipo de gas / Presión: GLP / 28 MBAR
- Categoría del aparato: I3B/P
- Tipo de aparato: A1
- Tipo de certificación: Certificado SEC

| | | | | |
|--|-----------------------------|------------------------------|-----------------------------|-----------------------|
| | Capacidad bandejas | 6 unidades de 40x60cm | | |
| | Dimensiones horno | Ancho 131 cm | Profundidad 87 cm | Alto 170 cm |
| | Dimensiones cámara | Ancho 86 cm | Profundidad 65 cm | Alto 27 cm |
| | Especificaciones eléctricas | Potencia 110 W | Energía 220V/50Hz | |
| | Consumo Térmico Nominal | 30 Kw. | | |
| | Consumo Nominal GLP | 2186 g/h | | |