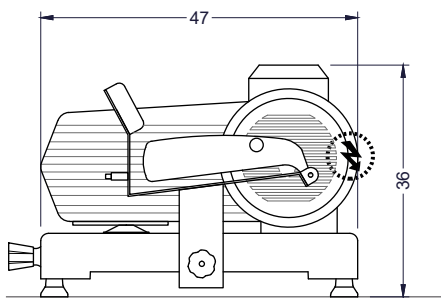


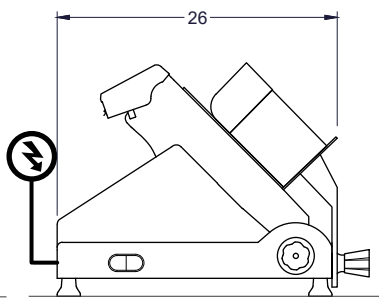
LÍNEA GASTRONOMÍA

Cortadora de cecinas
250 mm.

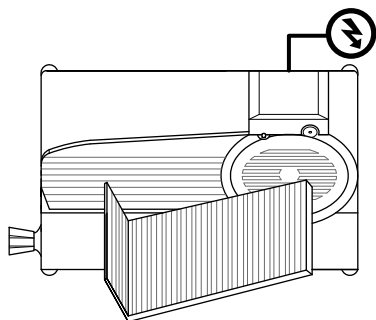
TIERRAS BAJAS



Vista Elevación



Vista Izquierda



Vista Planta

Unidad: cm

TIERRAS BAJAS

EQUIPAMIENTO COMERCIAL

Características

- Estructura en aluminio anodizado.
- Cuchillo de acero al cromo duro.
- Afilador incorporado.
- Eje montado en doble cojinete.
- Tracción por correa.

	Dimensiones equipo	Ancho 47 cm	Profundidad 26 cm	Alto 36 cm
	Dimensiones de cuchilla	Diámetro Ø25 cm		
	Peso	Neto 18 kg		
	Especificaciones eléctricas	Consumo 0,15 kW	Energía 220V/50Hz	