

LÍNEA COMERCIO

Máquina formadora de churros

MVC.6

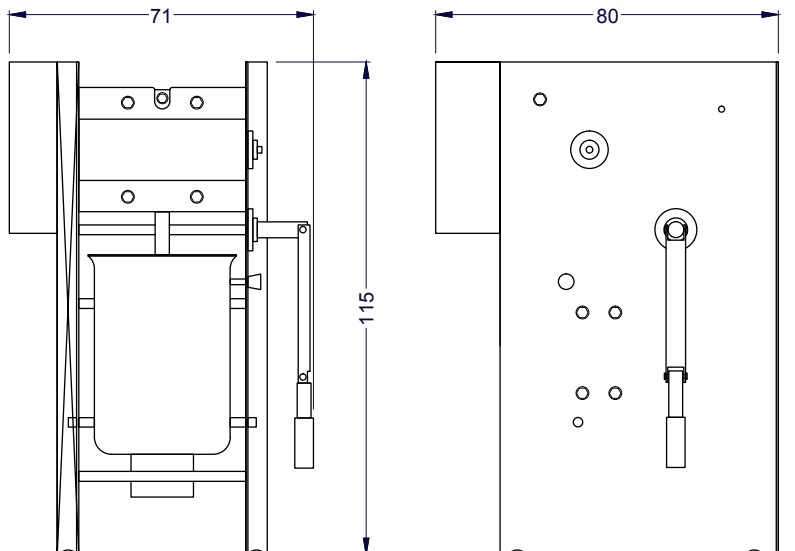
Equipo ideal para comercio y cadenas Food Service



Recipiente



Boquillas



Vista Elevación




Vista Derecha

Unidad: cm

TIERRAS BAJAS
EQUIPAMIENTO COMERCIAL

Características

- Máquina para hacer churros fabricada en acero inoxidable.
- Capacidad para 6kg de masa.
- Incluye dos boquillas para modelar, intercambiables.
- Botón de bloqueo antiderrame para la masa.
- Equipo viene con perforaciones para fijarlo en la superficie para una mejor manipulación.

 Capacidad	Neta 6 kg		
 Dimensiones equipo	Ancho 71 cm	Profundidad 80 cm	Alto 115 cm
 Peso	Neto 24 kg	Bruto 27 kg	