

LÍNEA ACERO INOXIDABLE

Lavafondos 1 taza

VENELF-105

Equipo ideal para comercio y cadenas Food Service

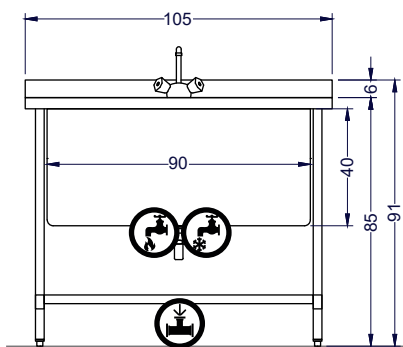


Características

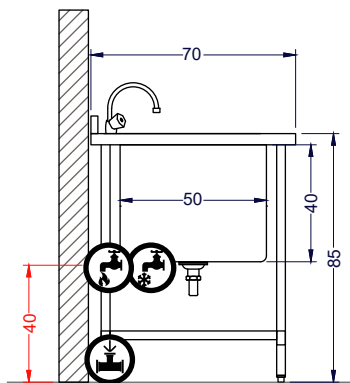
- Fabricado completamente en acero inox.
- Estructura de atril en perfil tubular redondo.
- Patines regulables de alta resistencia.
- Incluye respaldo sanitario de 6 cm de alto.
- Cubierta presenta ángulos perimetrales anti-derrames.
- Ideales para cocinas de alto tráfico.
- Opcional: Kit llave de agua (consultar valores).



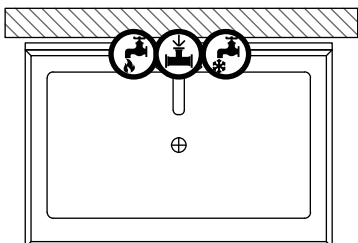
Perfil tubular redondo



Vista Elevación



Vista Izquierda



Vista Planta

	Dimensiones equipo	Ancho 105 cm	Profundidad 70 cm	Alto/ Respaldo 85 cm/91 cm
--	--------------------	--------------	-------------------	----------------------------

	Dimensiones taza	Ancho 90 cm	Profundidad 50 cm	Alto 40 cm
--	------------------	-------------	-------------------	------------

	Peso	Neto 34 kg	Bruto 36 kg
--	------	------------	-------------

	Especificaciones sanitarias (agua fría/caliente)	Conexión Ø3/4"	Presión 2.5 bar	Altura 40cm
--	--	----------------	-----------------	-------------

	Especificaciones desagüe	Conexión Ø1 1/2"	Altura A piso
--	--------------------------	------------------	---------------