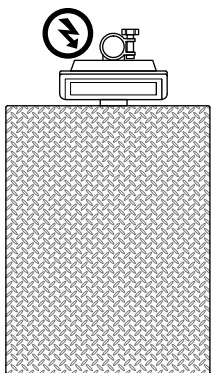
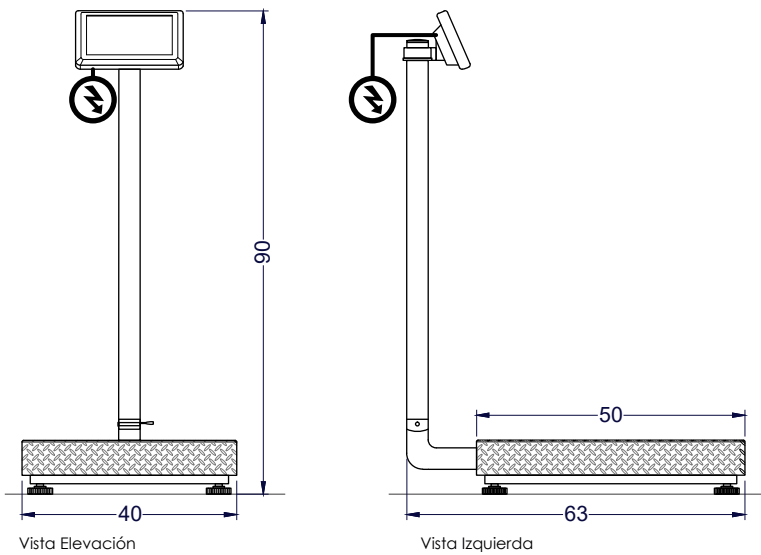


LÍNEA COMERCIO

Balanza digital, 300kg

B-300A

Equipo ideal para comercios y cadenas Food Service





Vista Planta

Unidad: cm

TIERRAS BAJAS
EQUIPAMIENTO COMERCIAL

Características

- Balanza con funcionamiento completo por sistema de panel digital.
- Alimentación por medio de batería recargable, lo que proporciona una fácil adaptación y movilidad en diferentes espacios.
- Peso máximo de 300 kg.
- Cuerpo y base de acero diamantado.
- Cuello para soporte de panel en tubo de acero de alta resistencia.
- Bases regulables.

 Capacidad	Tara máxima 300 kg	Graduación mínima 100 gr	
 Dimensiones equipo	Ancho 40 cm	Profundidad 63 cm	Alto 90 cm
 Especificaciones eléctricas	Energía 220V/50Hz/1F		
 Peso	Neto 2.5 kg	Bruto 3 kg	