

LÍNEA REFRIGERACION

MESÓN REFRIGERADO

Mesón para almacenar productos refrigerados

VMR3PS-480

VENTUS

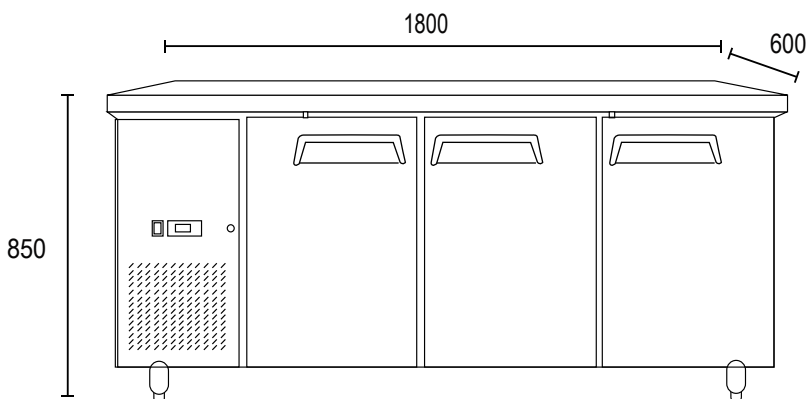


Fotos Referenciales



Características

- Temperatura de trabajo de -2°C a $+8^{\circ}\text{C}$.
- Fabricación completamente en acero inoxidable.
- Aislación con inyección de polímero de alta densidad.
- Sistema de refrigeración por aire forzado.
- Sistema ajustable de temperatura por termostato digital.
- Termómetro digital incorporado.
- Puertas abatibles de acero.
- Parrillas regulables.
- Fácil limpieza.
- Opcional: 110v/60hz
- Controlador Carel
- Compresor Embraco



Modelo	VMR3PS-480
Capacidad (Lts)	380
Dimensiones (mm)	
Alto	850
Ancho	1800
Fondo	600
Energía	220V / 50Hz
Potencia (w)	745
Amps	3,4
Peso Neto (kg)	135
Peso Bruto (kg)	145