

LÍNEA REFRIGERACIÓN

Conservadora horizontal 1 puerta sólida

CTVD-330

Equipo ideal para refrigeración y congelación de productos

VENTUS



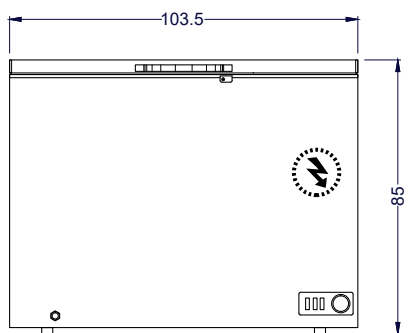
Imagen referencial



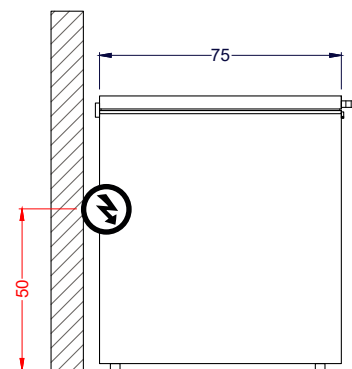
Termostato



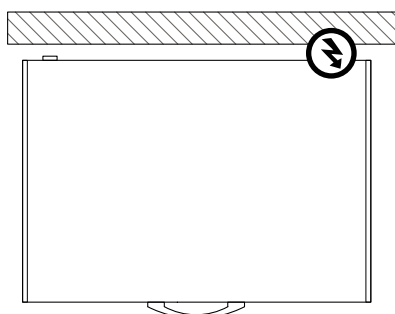
Canastillo



Vista Elevación



Vista Izquierda



Vista Planta

Unidad: cm

TIERRAS BAJAS

EQUIPAMIENTO COMERCIAL

Características

Exclusivo para uso comercial/ Industrial

- **TRIPLE FUNCIÓN:** Refrigerado, congelado suave y congelado ultra.
- Interior acero prepintado.
- Sistema de refrigeración con frío estático.
- Sistema ajustable de temperatura interior por termostato.
- Puerta doble sólida de lámina de acero prepintado con aislación.
- Gabinete exterior de acero prepintado con pintura epóxica y protegido con film.
- Incluye llave para la seguridad de sus productos.
- Base de ruedas para un fácil traslado.
- Canastillos incluidos.
- Temperatura de trabajo -20°C a $+3^{\circ}\text{C}$.

	Capacidad	Neta 283 litros	Bruta 304 litros	
	Dimensiones equipo	Ancho 103.5 cm	Fondo 75 cm	Alto 85 cm
	Dimensiones embalaje	Ancho 108 cm	Fondo 76 cm	Alto 89 cm
	Peso	Neto 42 kg	Bruto 45 kg	
	Especificaciones eléctricas	Potencia 0.124kW	Energía 220V/50Hz	Consumo 1.02kW/24h
	N° de canastillos	1 unidad		
	Refrigerante	R600a/74 gr	Enfriamiento Estático	
	T° de trabajo	-20°C a $+3^{\circ}\text{C}$		