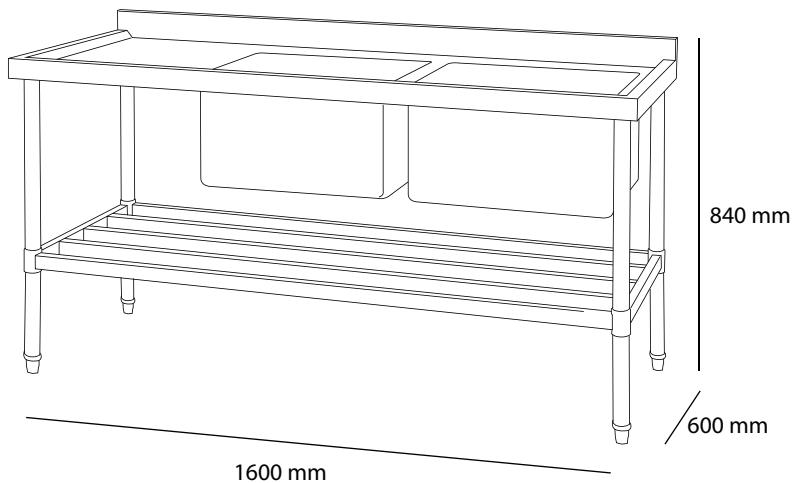


LÍNEA ACERO INOXIDABLE

LAVAPLATOS 2 TAZAS CON SECADOR VENELP-160SI VENTUS



* Imagen de referencia



Características

- Completamente construido en acero inoxidable
 - Estructura en acero 201 AISI.
 - Estructura cuba acero 304 AISI.
 - Estructura de atril en perfil tubular redondo.
 - Patines regulables de alta resistencia.
 - Secador incorporado de una sola pieza.
 - Incluye respaldo mural sanitario.
 - Cubierta presenta ángulos perimetrales antiderrames.
 - Ideales para cocinas de alto tráfico.
- *Opcional: Kit de llave.

Modelo	VENELP-160SI
Dimensiones (mm)	TOTAL
Ancho	1600
Alto	840
Fondo	600
Dimensiones (mm)	TAZA x2
Ancho	500
Fondo	400
Profundidad	300
Peso neto (Kg)	34
Peso bruto (Kg)	36