

## LÍNEA ACERO INOXIDABLE

Lavaplatos 1 taza

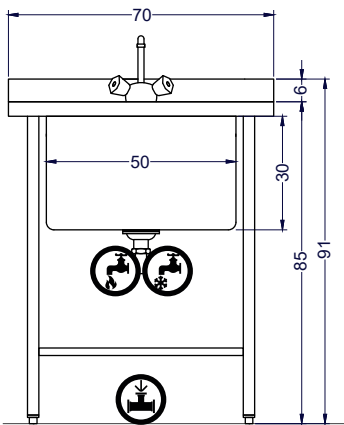
# VENELP-70

Equipo ideal para comercio y cadenas Food Service

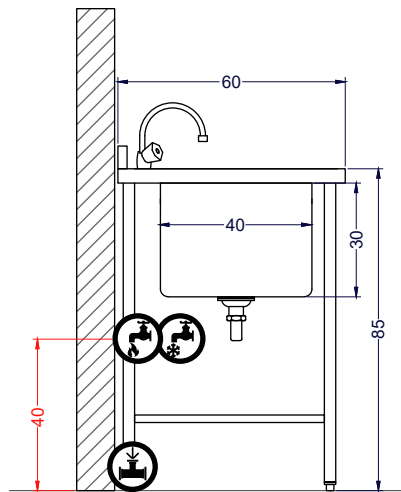
## VENTUS



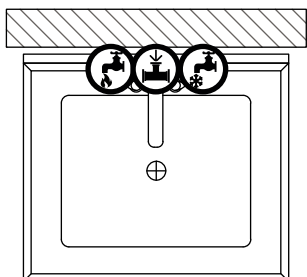
Perfil tubular  
redondo



Vista Elevación



Vista Izquierda



Vista Planta

Unidad: cm

# TIERRAS BAJAS

EQUIPAMIENTO COMERCIAL

## Características

- Fabricado completamente en acero inox.
- Estructura de atril en perfil tubular redondo.
- Patines regulables de alta resistencia.
- Incluye respaldo sanitario de 6 cm de alto.
- Cubierta presenta ángulos perimetrales anti-derrames.
- Ideales para cocinas de alto tráfico.
- Opcional: Kit llave de agua (consultar valores).

|  |                    |             |                   |                            |
|--|--------------------|-------------|-------------------|----------------------------|
|  | Dimensiones equipo | Ancho 70 cm | Profundidad 60 cm | Alto/ Respaldo 85 cm/91 cm |
|--|--------------------|-------------|-------------------|----------------------------|

|  |                  |             |                   |            |
|--|------------------|-------------|-------------------|------------|
|  | Dimensiones taza | Ancho 50 cm | Profundidad 40 cm | Alto 30 cm |
|--|------------------|-------------|-------------------|------------|

|  |      |            |             |
|--|------|------------|-------------|
|  | Peso | Neto 18 kg | Bruto 20 kg |
|--|------|------------|-------------|

|  |  |                |                 |             |
|--|--|----------------|-----------------|-------------|
|  | Especificaciones sanitarias (agua fría/caliente) | Conexión Ø3/4" | Presión 2.5 bar | Altura 40cm |
|--|--|----------------|-----------------|-------------|

|  |                          |                  |               |
|--|--------------------------|------------------|---------------|
|  | Especificaciones desagüe | Conexión Ø1 1/2" | Altura A piso |
|--|--------------------------|------------------|---------------|