

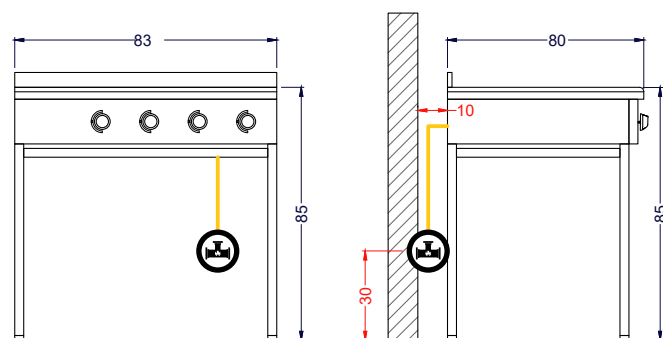
LÍNEA CALOR

# Anafe Industrial 4 Platos TOP GAS



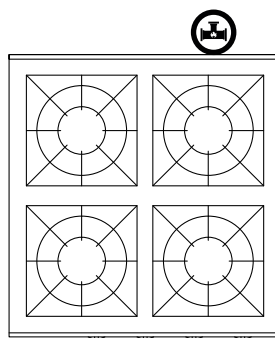
## Características

- Producto fabricado en Acero Inoxidable Esmeralizado.
- Perillas Inyectadas en PBT.
- Parrillas de hierro fundido esmaltada 30x30 cm.
- Quemadores de acero fundido de 15 cm.
- Comandado por llaves de tres posiciones en la encimera.



Vista Elevación

Vista Izquierda



Vista Planta

Medidas en mm.

	Dimensiones equipo	Ancho <b>83 cm</b>	Profundidad <b>80 cm</b>	Alto c/atril <b>85 cm</b>
	Consumo Térmico Nominal	<b>33 Kw</b>		
	Consumo Nominal GLP	<b>2.405 Kg./H</b>		
	Consumo Nominal GN	<b>3,153 M3./H</b>		
	Peso	<b>37 Kilos aprox.</b>		