

LÍNEA PANADERÍA

SOBADORA MANUAL SOBRE MESA

Linea Complementarios

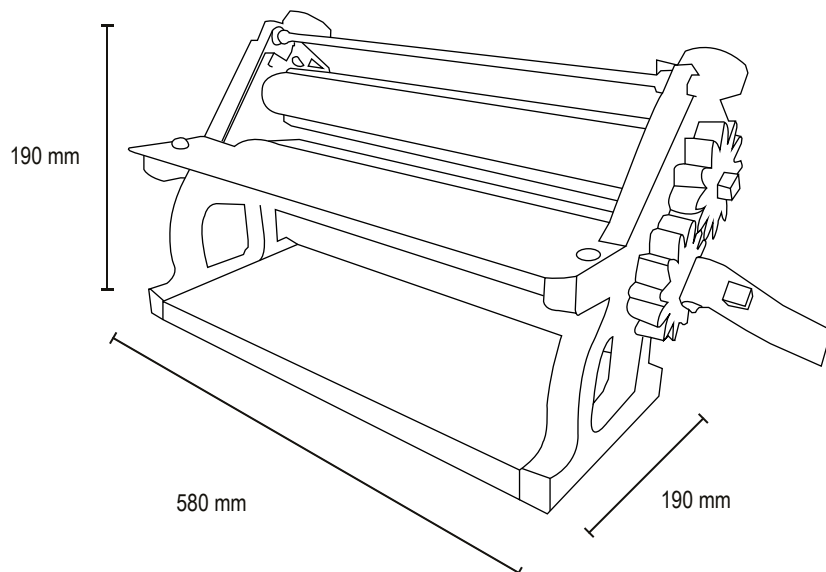
VSS-450S



- Mesilla en acero inox AISI 430.
- Rodillo acero SAE 1010/20 de 2" x 400 mm cromado.
- Engranajes de plástico resistente.
- Base madera en MDF con película de fórmica.
- Gracias a su tamaño compacto, permite una sencilla instalación.
- Rodillo 450 mm de longitud.
- Regulador de grosor de masa.



* Fotografía de referencia.



| | |
|------------------|----------|
| Modelo | VSS-450S |
| Color | Plateado |
| Dimensiones (mm) | |
| Alto | 190 |
| Ancho | 580 |
| Fondo | 190 |
| Peso Neto (Kg) | 3.25 |