

LÍNEA PANADERÍA

Horno convector eléctrico
c/humidificador

VHC-8A

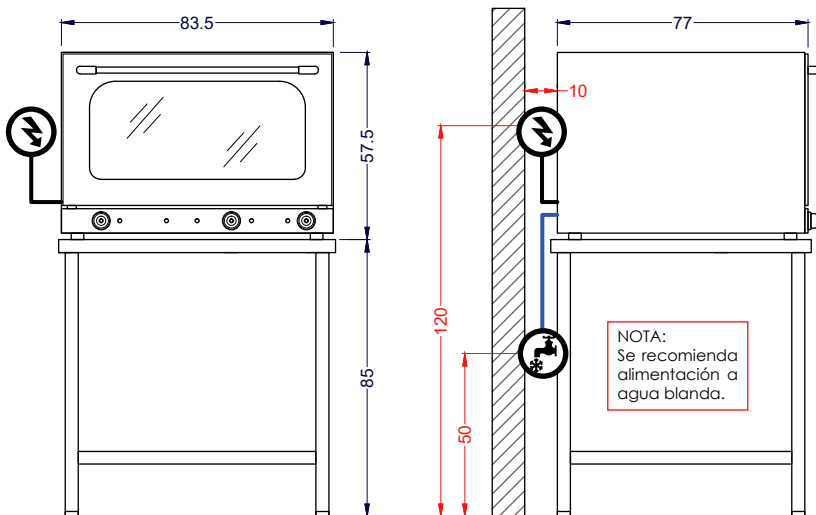
Equipo ideal para comercio y cadenas Food Service



Ventiladores internos



4 bandejas



Vista Elevación

Vista Izquierda

Unidad: cm

TIERRAS BAJAS

EQUIPAMIENTO COMERCIAL

Características

Exclusivo para uso comercial/ Industrial

- 4 bandejas de 60x40 cm incluidas.
- Fabricado en acero inoxidable.
- **Humidificador con válvula manual.**
- Sistema de grill.
- Cámara interior fabricada en acero inoxidable.
- Timer incluido.
- Regulación de temperatura de trabajo de 30°C a 300°C.
- Resistente capa de ventilador.
- Puerta de doble vidrio de alta resistencia

	Capacidad	Neta 67 litros	Bruta 124 litros	
	Dimensiones equipo	Ancho 83.5 cm	Profundidad 77 cm	Alto 57.5 cm
	Peso	Neto 55 kg	Bruto 60 kg	
	Especificaciones eléctricas	Potencia 5.1 kW	Energía 220V/50Hz	Corriente 23.2 A
	Especificaciones eléctricas	Tipo de enchufe Monofásico Industrial 1X32A		
	Especificaciones sanitarias	Conexión Ø3/4"	Presión 0.5-2 bar	
	Nº de bandejas	4 unidades de 60x40cm		
	Tº de trabajo	50°C a 300°C		