

LÍNEA PANADERÍA

Horno convector eléctrico
c/humidificador

VHC-4A

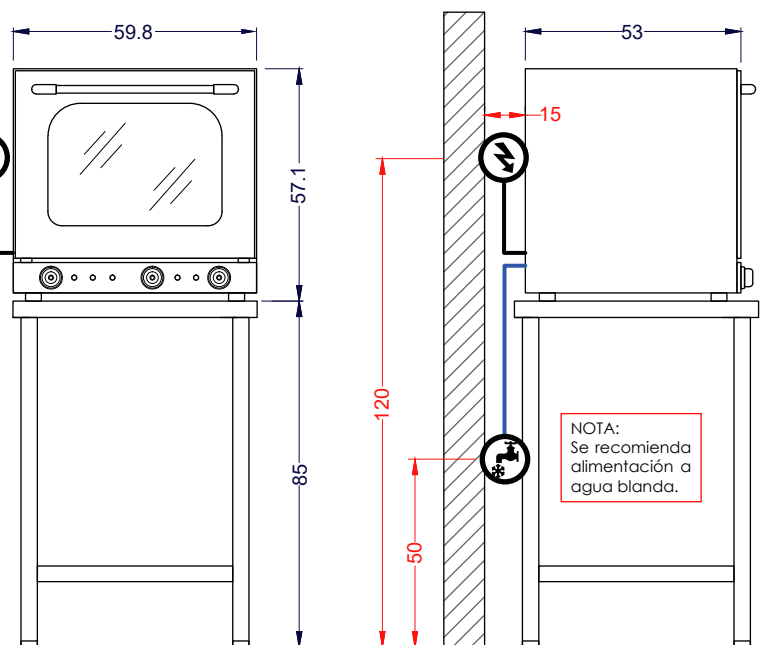
Equipo ideal para comercio y cadenas Food Service



Ventiladores internos



4 bandejas



Vista Elevación

Vista Izquierda

Unidad: cm

TIERRAS BAJAS

EQUIPAMIENTO COMERCIAL

Características

Exclusivo para uso comercial/ Industrial

- Fabricado en acero inoxidable.
- **Humidificador con válvula manual.**
- **Sistema de grill.**
- Cámara interior fabricada en acero inoxidable.
- Timer incluido.
- Regulación de temperatura de trabajo de 30°C a 300°C.
- 4 bandejas incluidas.
- Resistente capa de ventilador.
- Puerta de doble vidrio de alta resistencia.
- Mango de acero inoxidable.

| | | | | |
|--|-----------------------------|---|-----------------------------|----------------------------|
| | Capacidad | Neta 60 litros | Bruta 63 litros | |
| | Dimensiones equipo | Ancho 59.8 cm | Profundidad 53 cm | Alto 57.1 cm |
| | Dimensiones internas equipo | Ancho 46 cm | Profundidad 37 cm | Alto 37 cm |
| | Peso | Neto 41 kg | Bruto 43 kg | |
| | Especificaciones eléctricas | Potencia 2.3 kW | Energía 220V/50Hz | Corriente 10.5 A |
| | Especificaciones eléctricas | Tipo de enchufe Monofásico Domiciliario 10A | | |
| | Especificaciones sanitarias | Conexión Ø3/4" | Presión 0.5-2 bar | |
| | Nº de bandejas | 4 unidades de 31.5x43.5cm | | |
| | Espacio entre bandejas | 6 cm | | |
| | Tº de trabajo | 30°C a 300°C | | |