

LÍNEA PANADERÍA

Horno convector eléctrico

VHC-1A

Equipo ideal para comercio y cadenas Food Service



Ventiladores internos



4 bandejas

TIERRAS BAJAS

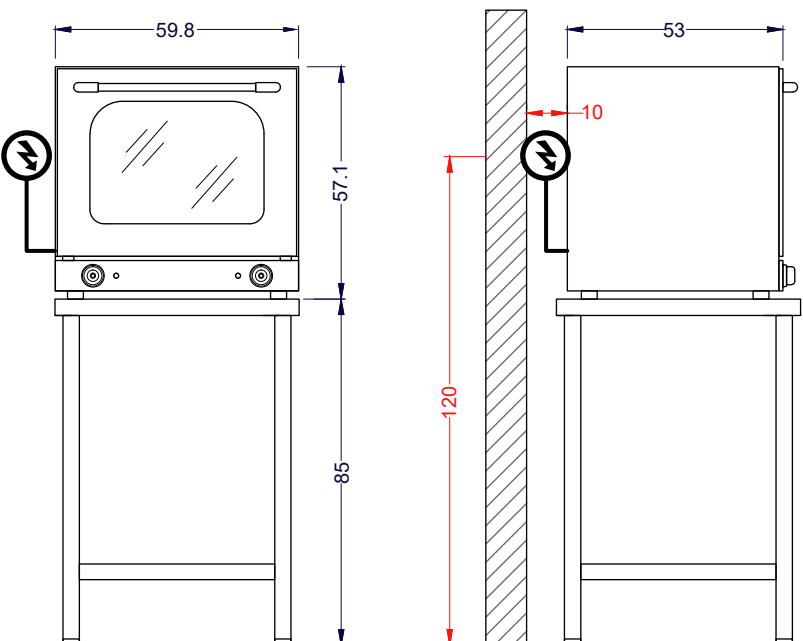
EQUIPAMIENTO COMERCIAL

Características

Exclusivo para uso comercial/ Industrial

- Fabricado en acero inoxidable.
- Cámara interior fabricada en acero inoxidable.
- Timer incluido.
- Regulación de temperatura de trabajo de 30°C a 300°C.
- 4 bandejas incluidas.
- Resistente capa de ventilador.
- Puerta de doble vidrio de alta resistencia.
- Mango de acero inoxidable.

	Capacidad	Neta 60 litros	Bruta 63 litros	
	Dimensiones equipo	Ancho 59.8 cm	Profundidad 53 cm	Alto 57.1 cm
	Dimensiones internas equipo	Ancho 46 cm	Profundidad 37 cm	Alto 37 cm
	Peso	Neto 38 kg	Bruto 40 kg	
	Especificaciones eléctricas	Potencia 2.1 kW	Energía 220V/50Hz	Corriente 9.5 A
	Especificaciones eléctricas	Tipo de enchufe Monofásico Domiciliario 10A		
	Nº de bandejas	4 unidades de 31.5x43.5cm		
	Espacio entre bandejas	6 cm		
	Tº de trabajo	30°C a 300°C		



Vista Elevación

Vista Izquierda

Unidad: cm