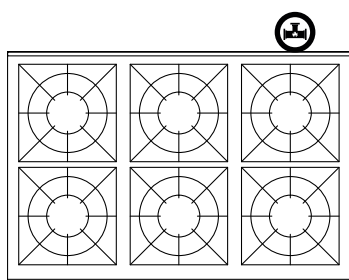
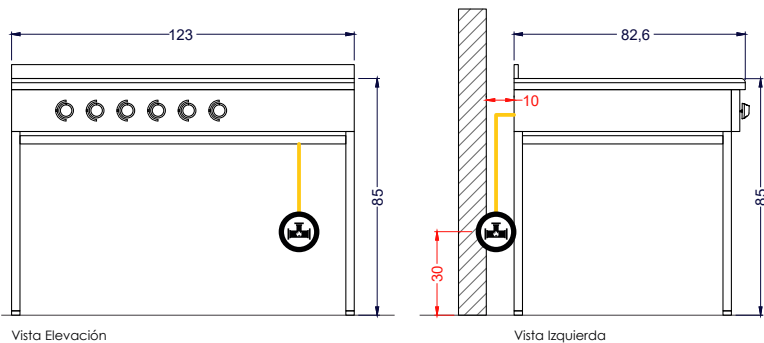


LÍNEA CALOR

Anafe Industrial 6 Platos TOP GAS



Vista Planta

Medidas en mm.



Características

- Producto fabricado en acero inoxidable esmerilado.
- Perillas inyectadas en PBT.
- Parrillas de hierro fundido esmaltada 30 X 30 cm.
- Quemadores de acero fundido 15 cm.
- Comandado por llaves de tres posiciones en la encimera.

	Dimensiones equipo	Ancho 123 cm	Profundidad 82,6 cm	Alto c/atril 85 cm
	Consumo Térmico Nominal	41 Kw		
	Consumo Nominal GLP	2.988 Kg./H		
	Consumo Nominal GN	3,97 M3./H		