

LÍNEA PANADERÍA

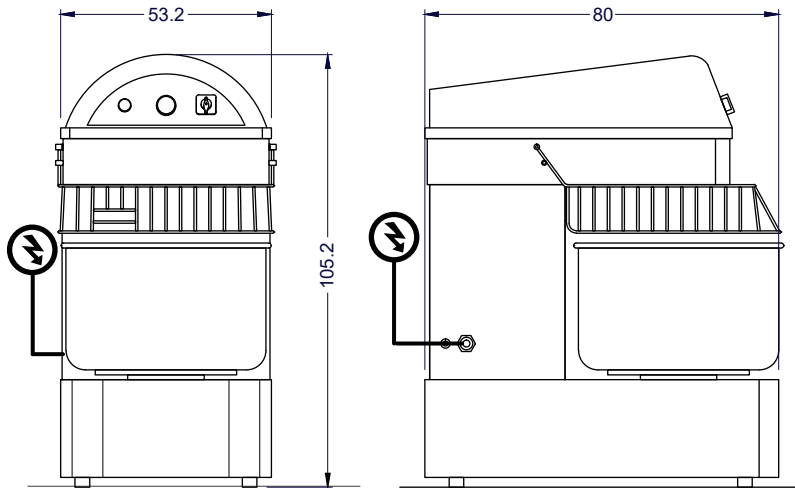
Amasadora industrial, 20 kg de masa

VAM-50

Equipo ideal para comercio y cadenas Food Service

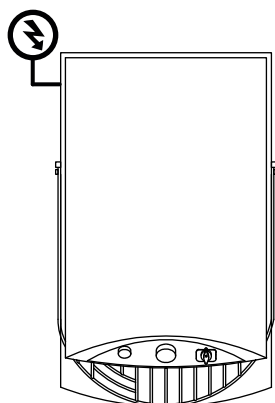
VENTUS

Rejilla



Vista Elevación

Vista Izquierda



Vista Planta

Unidad: cm

TIERRAS BAJAS

EQUIPAMIENTO COMERCIAL

Características

- Construida en acero inoxidable con terminación de esmaltado al horno.
- Bowl de acero inoxidable reforzado.
- Sistema de transmisión a través de poleas.
- Rejilla de protección en acero inoxidable.
- Fácil de limpiar y armar.
- Ejes montados en rodamientos sellados.
- Rejilla con detención automática en caso de apertura.

	Capacidad de masa terminada	20 kg	Volumen bowl	50 litros
--	-----------------------------	--------------	--------------	------------------

	Dimensiones equipo	Ancho 53.2 cm	Profundidad 80 cm	Alto 105.2 cm
--	--------------------	----------------------	--------------------------	----------------------

	Peso	Neto 120 kg		
--	------	--------------------	--	--

	Especificaciones eléctricas	Potencia 2.2 kW	Energía 220V/50Hz	
--	-----------------------------	------------------------	--------------------------	--

	Velocidad	220 rpm		
--	-----------	----------------	--	--