

LÍNEA PANADERÍA

Amasadora industrial, 12 kg de masa

VAM-30

Equipo ideal para comercio y cadenas Food Service

VENTUS

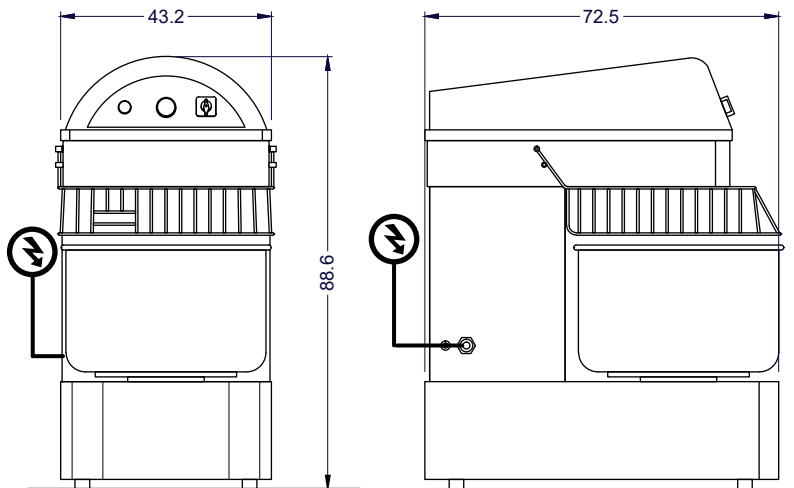


Rejilla



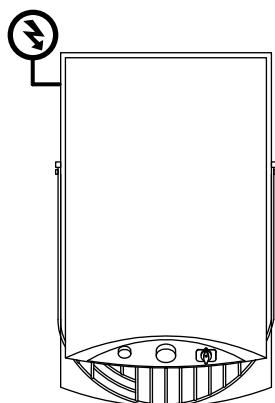
Características

- Construida en acero inoxidable con terminación de esmaltado al horno.
- Bowl de acero inoxidable reforzado.
- Sistema de transmisión a través de poleas.
- Rejilla de protección en acero inoxidable.
- Fácil de limpiar y armar.
- Ejes montados en rodamientos sellados.
- Rejilla con detención automática en caso de apertura.



Vista Elevación

Vista Izquierda



Vista Planta

Unidad: cm



	Capacidad de masa terminada	12 kg	Volumen bowl	30 litros
	Dimensiones equipo	Ancho 43.2 cm	Profundidad 72.5 cm	Alto 88.6 cm
	Peso	Neto 97 kg		
	Especificaciones eléctricas	Potencia 1.5 kW	Energía 220V/50Hz	Consumo 6.8kW/24h
	Velocidad	207 rpm		