

LÍNEA PANADERÍA

Amasadora industrial, 8 kg de masa.

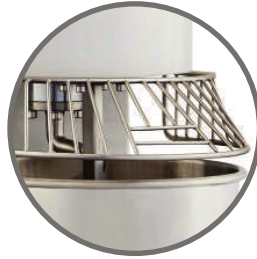
VAM-20

Equipo ideal para comercio y cadenas Food Service

VENTUS

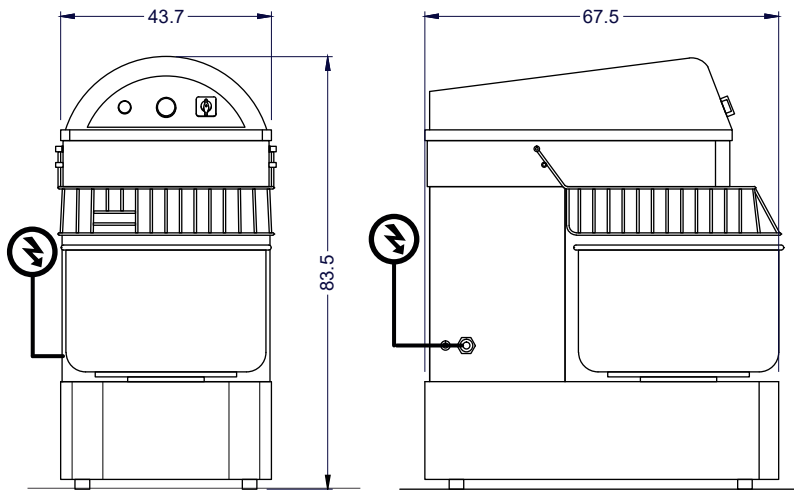


Rejilla



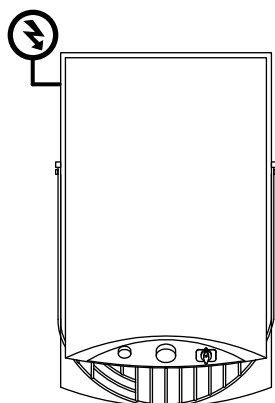
Características

- Construida en acero inoxidable con terminación de esmaltado al horno.
- Bowl de acero inoxidable reforzado.
- Sistema de transmisión a través de poleas.
- Rejilla de protección en acero inoxidable.
- Fácil de limpiar y armar.
- Ejes montados en rodamientos sellados.
- Rejilla con detención automática en caso de apertura.



Vista Elevación

Vista Izquierda



Vista Planta

Unidad: cm

	Capacidad de masa terminada	8 kg	Volumen bowl	20 litros
	Dimensiones equipo	Ancho 42.7 cm	Profundidad 67.5 cm	Alto 83.5 cm
	Peso	Neto 85 kg		
	Especificaciones eléctricas	Potencia 1.1 kW	Energía 220V/50Hz	
	Velocidad	207 rpm		