

LÍNEA PANADERÍA

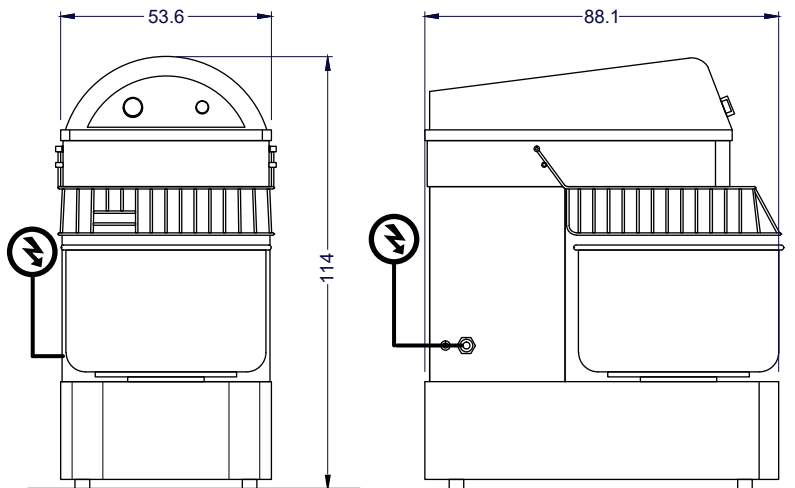
Amasadora industrial, 37.5 kg de masa

VAM-60 PRO

Equipo ideal para comercio y cadenas Food Service

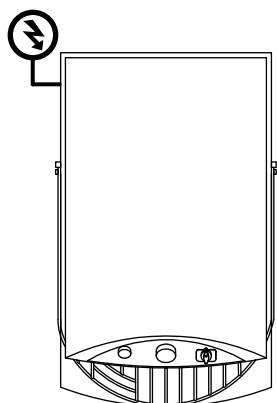
VENTUS

Rejilla



Vista Elevación

Vista Izquierda



Vista Planta


Unidad: cm

TIERRAS BAJAS

EQUIPAMIENTO COMERCIAL

Características

- Construida en acero inoxidable con terminación de esmaltado al horno.
- Amasadora de dos velocidades.
- Timer de funcionamiento automático.
- Equipo monofásico.
- Capacidad de harina: 25 kg
- Bowl de acero inoxidable reforzado.
- Sistema de transmisión a través de poleas.
- Rejilla de protección en acero inoxidable, con detención automática en caso de apertura.
- Fácil de limpiar y armar.
- Botón de parada de emergencia

	Capacidad de masa terminada	37.5 kg	Volumen bowl	60 litros
---	-----------------------------	----------------	--------------	------------------

	Dimensiones equipo	Ancho 53.6 cm	Profundidad 88.1 cm	Alto 114 cm
---	--------------------	----------------------	----------------------------	--------------------

	Peso	Neto 196 kg	Bruto 218 kg
---	------	--------------------	---------------------

	Especificaciones eléctricas	Potencia 3 kW	Energía 220V/50Hz	Consumo 3.7kW/24h
---	-----------------------------	----------------------	--------------------------	--------------------------

	Velocidad	108 a 216 rpm
---	-----------	----------------------