

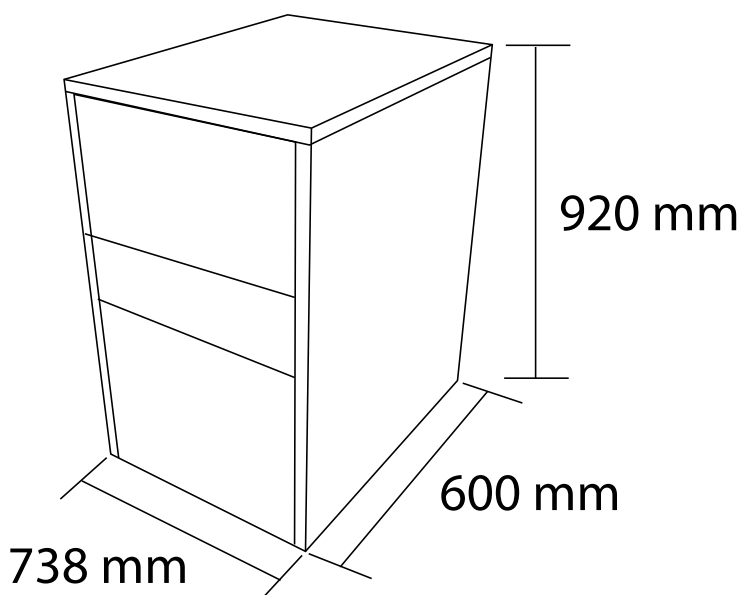
## LÍNEA REFRIGERACIÓN

Fabricadora de hielo

64 Kgs./Día

# CB-640

## BREMA



## Características

- Fabricadora de Hielo 64 kg por día BREMA cb-640 construida en acero inoxidable es funcional y atractiva.
- Esta maquina de hielos hace 64 kg de cubos compactos y cristalinos en 24 horas y puede almacenar 40 kg de hielo.
- Su elegante diseño complementa cocina moderna y área de bar.
- Maquina de Acero Inoxidable.
- Cubo compacto, frío y cristalino
- Maquina de Acero Inoxidable
- Cubo compacto, frío y cristalino
- Refrigerante R404A
- Sistema de Refrigeración por Aire
- Tipo Cubo (gr): A-18 / C-33
- Temperatura (C°): Ambiente 21/ Agua 15
- Consumo Agua: 2,8 Litros

	Capacidad	64 Kg./Día		
	Capacidad deposito de hielo	64 kg.		
	Dimensiones externas	Ancho 73,8 cm	Profundidad 60 cm	Alto 92 cm
	Especificaciones eléctricas	Consumo 650w	Energía 220V/50Hz	
	Peso neto/bruto	77 kg.		