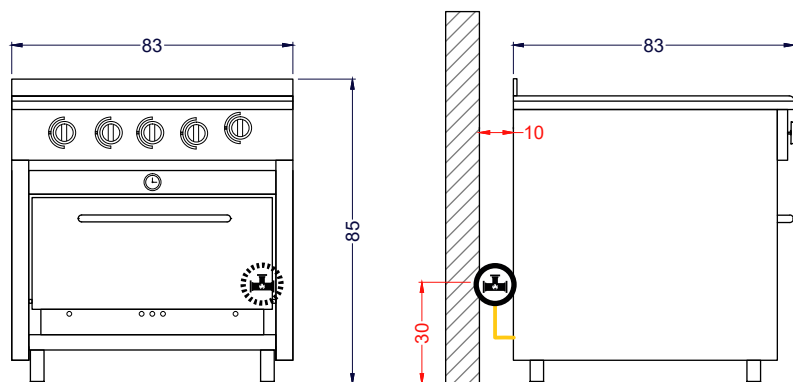


LÍNEA CALOR

Cocina Industrial 4 Platos

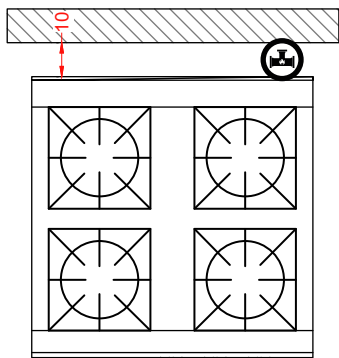
58 x 65 cms.

TOP GAS



Vista Elevación

Vista Izquierda



Vista Elevación

Medidas en cm.



Características

- Cocina 4 Platos Modelo C-4P1H
- Producto fabricado completamente en acero inoxidable
- Cámara de horno enlozada 58×65 cm
- Bodega lateral multiuso (sólo cocina 6 platos)
- Piso de horno de ladrillo refractario
- Perillas esmaltadas de fierro fundido
- Parrillas de fierro fundido 30×30 cm
- Quemadores Industriales de aluminio de 15 cm
- Termómetro en horno
- Llaves de seguridad de 3 posiciones en la encimera
- Termocuplas en quemadores de cubierta y horno
- Incluye 2 bandejas enlozadas 58×65 cm

	Dimensiones cocina	Ancho 83 cm	Profundidad 83 cm	Alto 85 cm
--	--------------------	--------------------	--------------------------	-------------------

	Peso	Neto 93 kg aprox.		
--	------	--------------------------	--	--

	Consumo Térmico Nominal	30 kW		
--	-------------------------	--------------	--	--

	Especificaciones Gas Licuado	Cons. Nominal GLP	2187 Kg/H	
--	------------------------------	-------------------	------------------	--