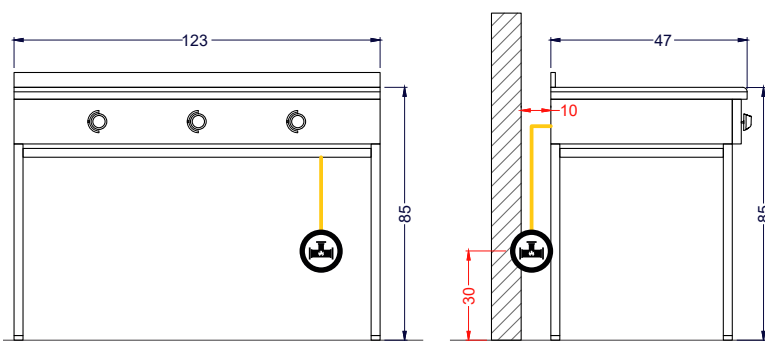


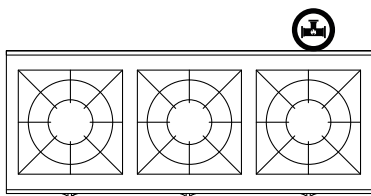
LÍNEA CALOR

Anafe 3 Quemadores 30×30 cms. Inoxidable A-3PI TOP GAS



Vista Elevación

Vista Izquierda



Vista Planta

Medidas en mm.



Características

- Fabricado completamente en acero inoxidable
- Estructura de perfil 30×30 mm acero inoxidable
- Perillas esmaltadas de fierro fundido
- Parrillas de fierro fundido esmaltada 30×30 cms.
- Quemadores industriales de aluminio de 15 cms.
- Comandado por llaves de seguridad de tres posiciones en la encimera
- Termocuplas en sus quemadores
- Patines regulables en sus patas

| | | | | |
|--|--------------------|------------------------|-----------------------------|------------------------------|
| | Dimensiones equipo | Ancho 123 cm | Profundidad 47 cm | Alto c/atril 85 cm |
|--|--------------------|------------------------|-----------------------------|------------------------------|

| | | |
|--|-------------------------|--------------|
| | Consumo Térmico Nominal | 15 Kw |
|--|-------------------------|--------------|

| | | |
|--|---------------------|-------------------|
| | Consumo Nominal GLP | 1095 Kg./H |
|--|---------------------|-------------------|

| | | |
|--|------|------------------------|
| | Peso | 25 Kilos aprox. |
|--|------|------------------------|