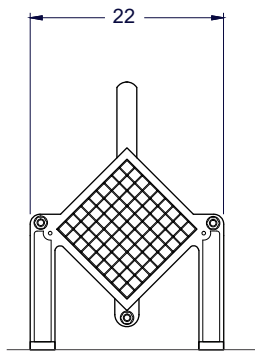


LÍNEA GASTRONOMÍA

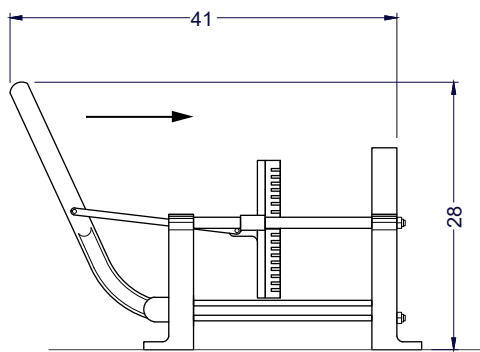
Picadora De Papas y Cebollas
Reforzada De 8 mm

JSPCC-40-10

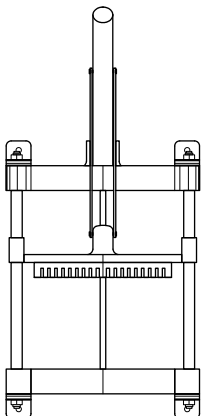
TIERRAS BAJAS



Vista Elevación



Vista Izquierda



Vista Planta

Unidad: cm

TIERRAS BAJAS
EQUIPAMIENTO COMERCIAL

Características

- Picadora de papa frita industrial de alta calidad.
- Alta resistencia en uso, y a la corrosión provocada por la humedad.
- Fabricada en hierro fundido y aluminio.
- Cuchillo cuadrado con baño de estañado, que asegura la ausencia de toxicidad en los productos cortados por el producto.
- Medidas de cuchillos: 10 mm.
- Diseño que permite utilizar el producto en forma vertical y/o horizontal.
- Fácil uso y limpieza.
- 4 ventosas para adherirse a las superficies

	Dimensiones equipo	Ancho 22 cm	Profundidad 28 cm	Alto 41 cm
---	--------------------	-----------------------	-----------------------------	----------------------

	Dimensiones cuchillos	8×8 / 10×10 / 12×12		
---	-----------------------	----------------------------	--	--

	Peso	6,2 kg		
---	------	---------------	--	--