

LÍNEA COMERCIO

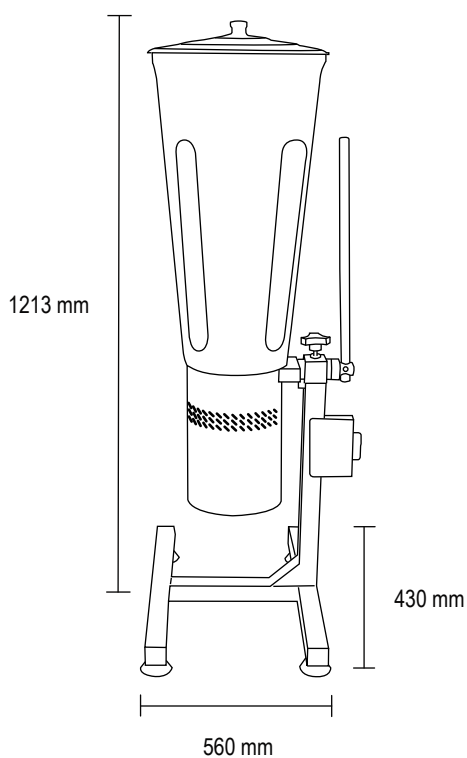
LICUADORAS

Licuadora Industrial Basculante 25 Litros

LQ-25



Fotos Referenciales



- Apta para triturar varios productos y pulpas congeladas con adición de líquido.
- Construida en acero inoxidable 430 de alta resistencia.
- Vaso fabricado en acero inoxidable de gran capacidad.
- Cuchillas de acero endurecido de alta resistencia ante el desgaste.
- Base construida en acero carbono recubierto con pintura epóxica, con topes antideslizantes.
- Fácil limpieza y mantenimiento.
- Tapa de acero que permite una segura protección del contenido.

Modelo	LQ-25
Capacidad (Its)	25.0
Dimensiones (mm)	
Alto	1213
Ancho	430
Fondo	560
Energía	220v/50hz
Potencia (w)	1,5Hp/1103W
Peso Neto (kg)	22,7
Peso Bruto (kg)	23,2