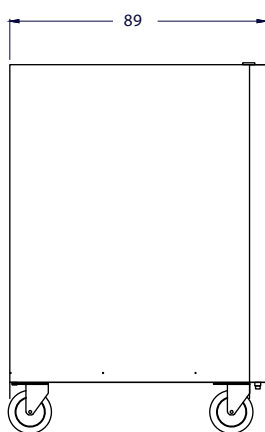
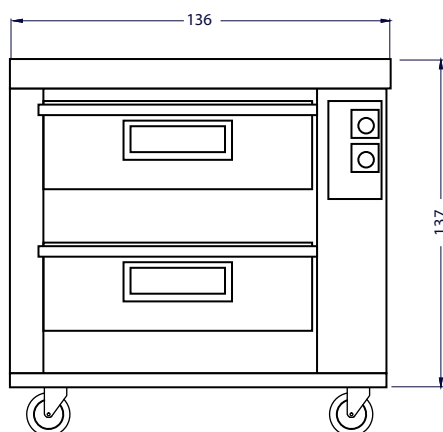


LÍNEA PANADERÍA

# Horno de Piso

## HPK-2 4060

Pareti-Kitchenette



## Características

- Fácil de operar
- Control de temperatura superior e inferior
- Rango de temperatura 20/400 C°
- Luz interior
- Baja temperatura externa
- Incluye piedras refractarias
- Incluye 4 bandejas de 40 x 60 cm
- Adición de vapor a la cámara con el tiempo estándar de 3 segundos con la posibilidad de cambio. (inyección de vapor).
- Indicar en información adicional si se requiere a gas natural.

	Capacidad bandejas	<b>4 unidades de 40x60cm</b>		
	Dimensiones horno	Ancho <b>136 cm</b>	Profundidad <b>89 cm</b>	Alto <b>137 cm</b>
	Dimensiones cámara	Ancho <b>87 cm</b>	Profundidad <b>64 cm</b>	Alto <b>20 cm</b>
	Especificaciones eléctricas	Potencia <b>116 W</b>	Energía <b>220V/50Hz</b>	
	Consumo Nominal GLP	<b>0.6 g/h</b>		