

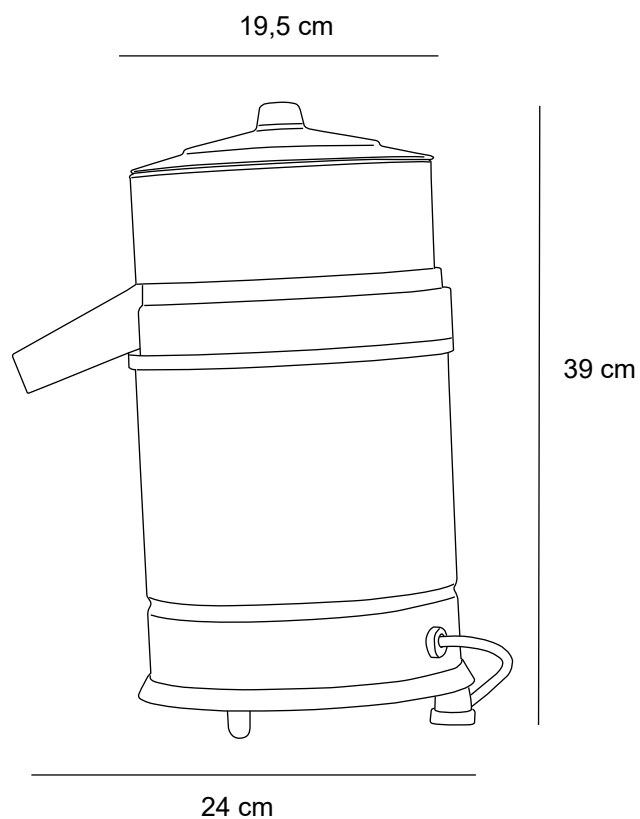
LÍNEA GASTRONOMÍA

# Exprimidor De Cítricos EX

SKYMSEM



*\*Imagen de referencia*



## Características

- Exprimidor de cítricos con 2 tamaños de castañas; limón, naranja o pomelo.
- Anillo de acero inoxidable.
- Partes desmontables para una fácil limpieza.

Modelo	EX
Producción	15 u/min
Dimensiones	Centímetros
Ancho	19,5
Alto	39
Fondo	24
Energía (V/Hz)	220/50
PRM	1500
Peso bruto (kg)	4,3
Anillo	Aluminio