

LÍNEA ACERO INOXIDABLE

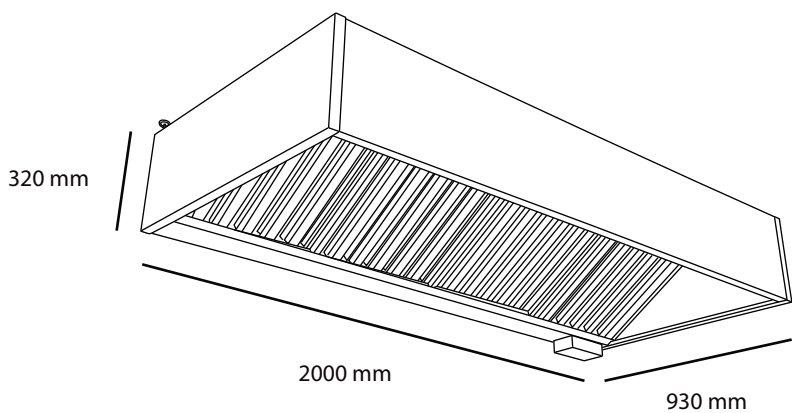
CAMPANA

Campana Mural

VENECM-200



* Imagen de referencia



- Construcción completa en Acero Inoxidable de 1.2 milímetros de espesor, AISI304.
- Incluye 4 filtro desmontables y lavables.
- Sistema de instalación rápida y fácil para cualquier usuario.
- Opcional: Iluminación

*Ductos, extractor e iluminación no están incluidos.

Modelo	VENECM-200
Medidas filtros (mm)	500x500
Cantidad de filtros	4
Dimensiones (mm)	
Alto	320
Ancho	2000
Fondo	930
Peso neto (kg)	40
Peso bruto (kg)	45