

LÍNEA ACERO INOXIDABLE

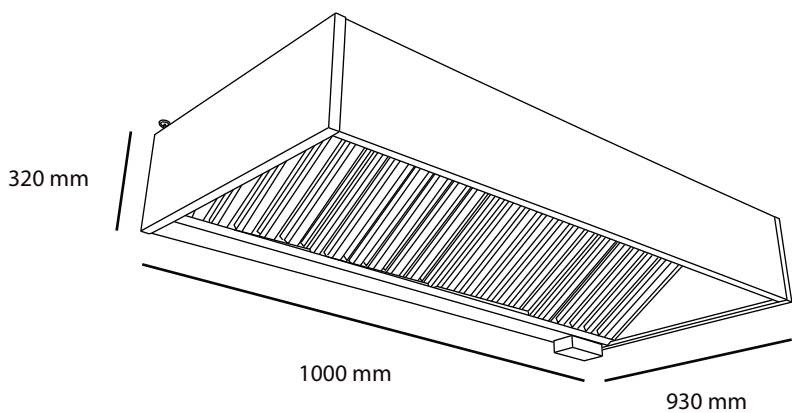
CAMPANA

Campana Mural

VENECM-100



* Imagen de referencia



- Construcción completa en Acero Inoxidable de 1.2 milímetros de espesor, AISI304.
- Incluye 2 filtro desmontables y lavables.
- Sistema de instalación rápida y fácil para cualquier usuario.
- Opcional: Iluminación

*Ductos, extractor e iluminación no están incluidos.

Modelo	VENECM-100
Medidas filtros (mm)	500x500
Cantidad de filtros	2
Dimensiones (mm)	
Alto	320
Ancho	1000
Fondo	930
Peso neto (kg)	30
Peso bruto (kg)	-